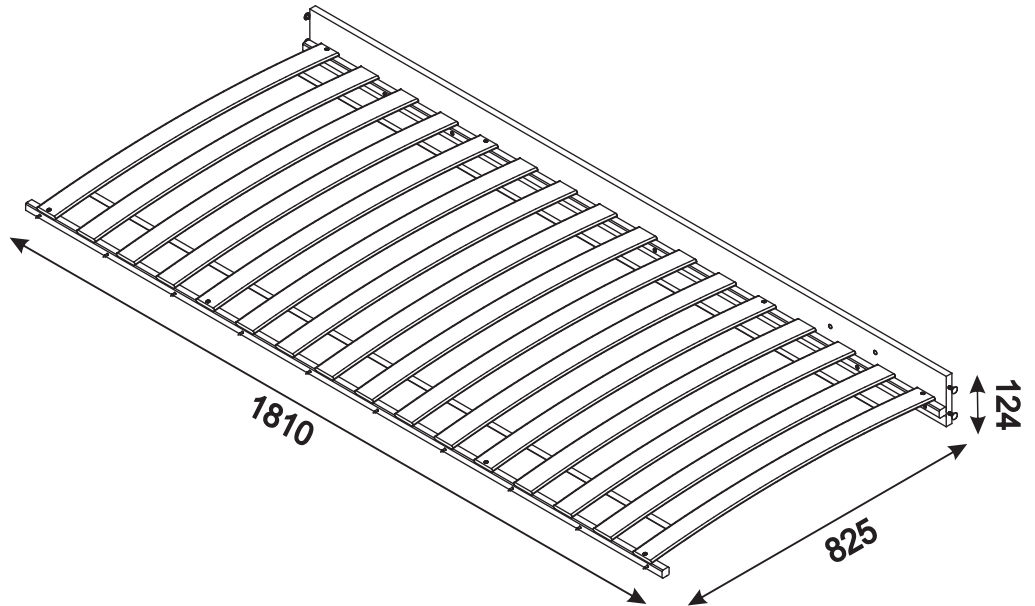
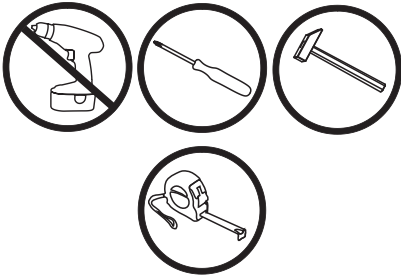


ИНСТРУКЦИЯ ПО СБОРКЕ

Кровать нижнего яруса Р 438



Подготовка к сборке

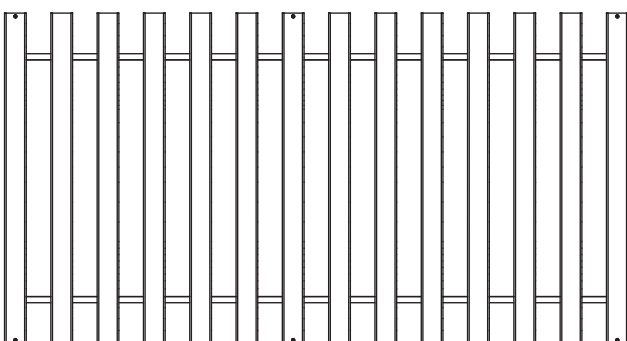
1. Произвести визуальный осмотр деталей, проверить комплектность изделия, фурнитуры.
 2. Сборку производить на чистом, ровном месте, покрытом тканью или бумагой.
- Сборку кровати производить вдвоём!

Комплектность фурнитуры

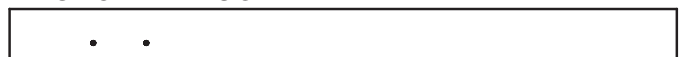
Φ100 Саморез 4x20 8 шт.	Φ124 Саморез 4x30 20 шт.	Φ11 Винт-конфирмат 7x50 4 шт.	Φ253 Заглушка самоклеющаяся D13 4 шт.
Φ46 Ключ шестигранный 1 шт.			

Комплектность изделия

A1 Настил
1748x806x8



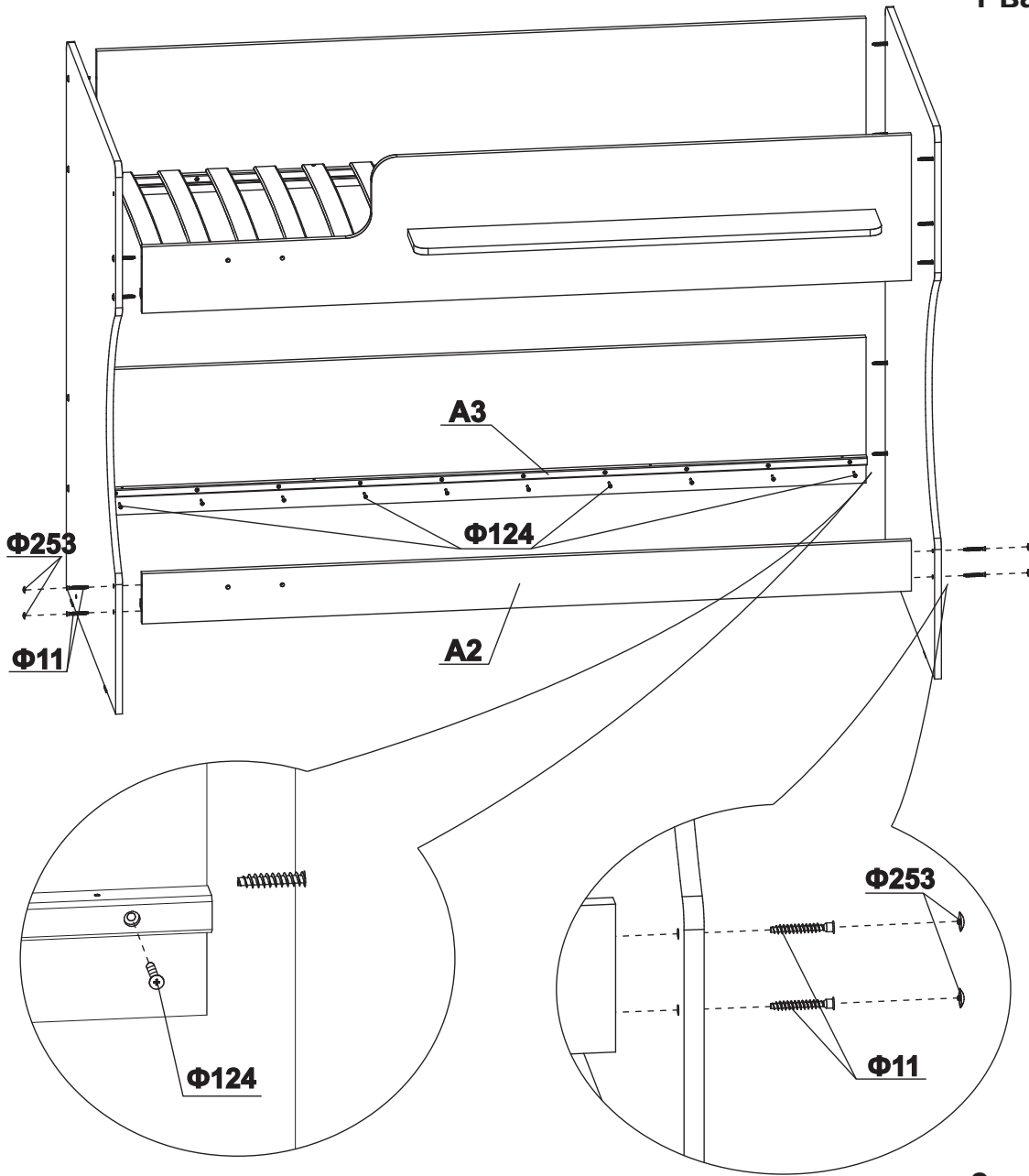
A2 Панель передняя
1810x124x36



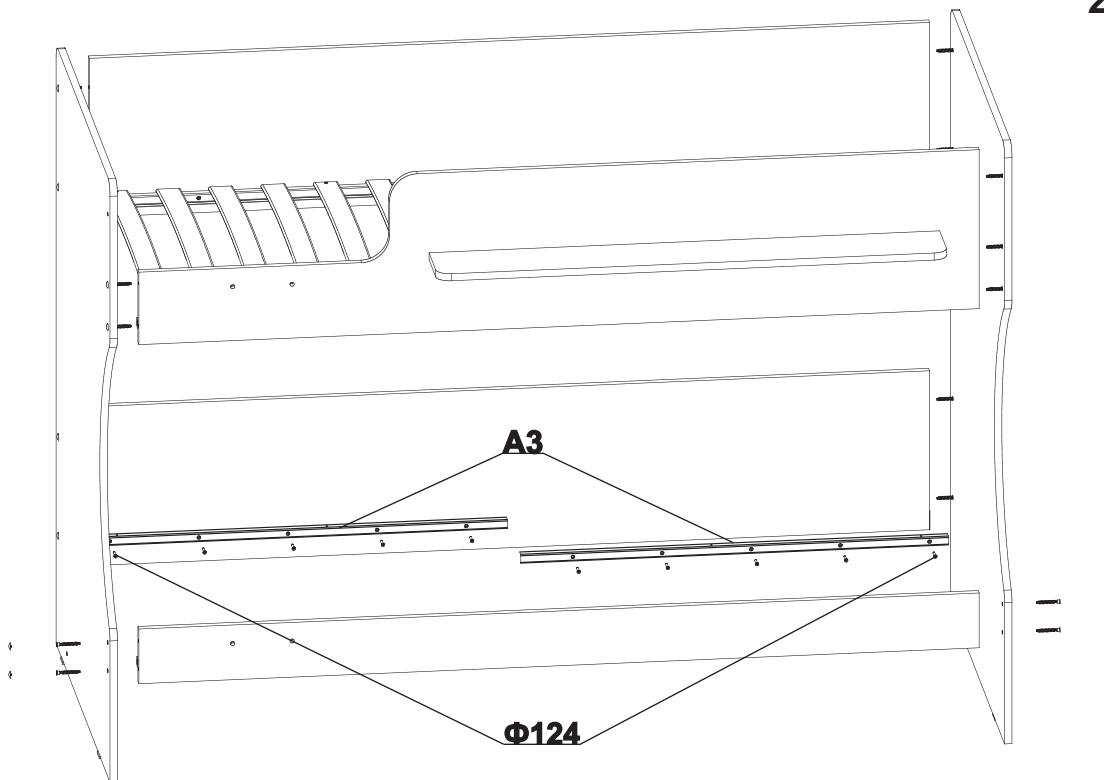
Деталь	1 вариант	2 вариант
A3 Брусок ложа 1810x20x20 	2 шт	-
A3 Брусок ложа 905x20x20 	-	4 шт

Крепление нижнего яруса кровати:

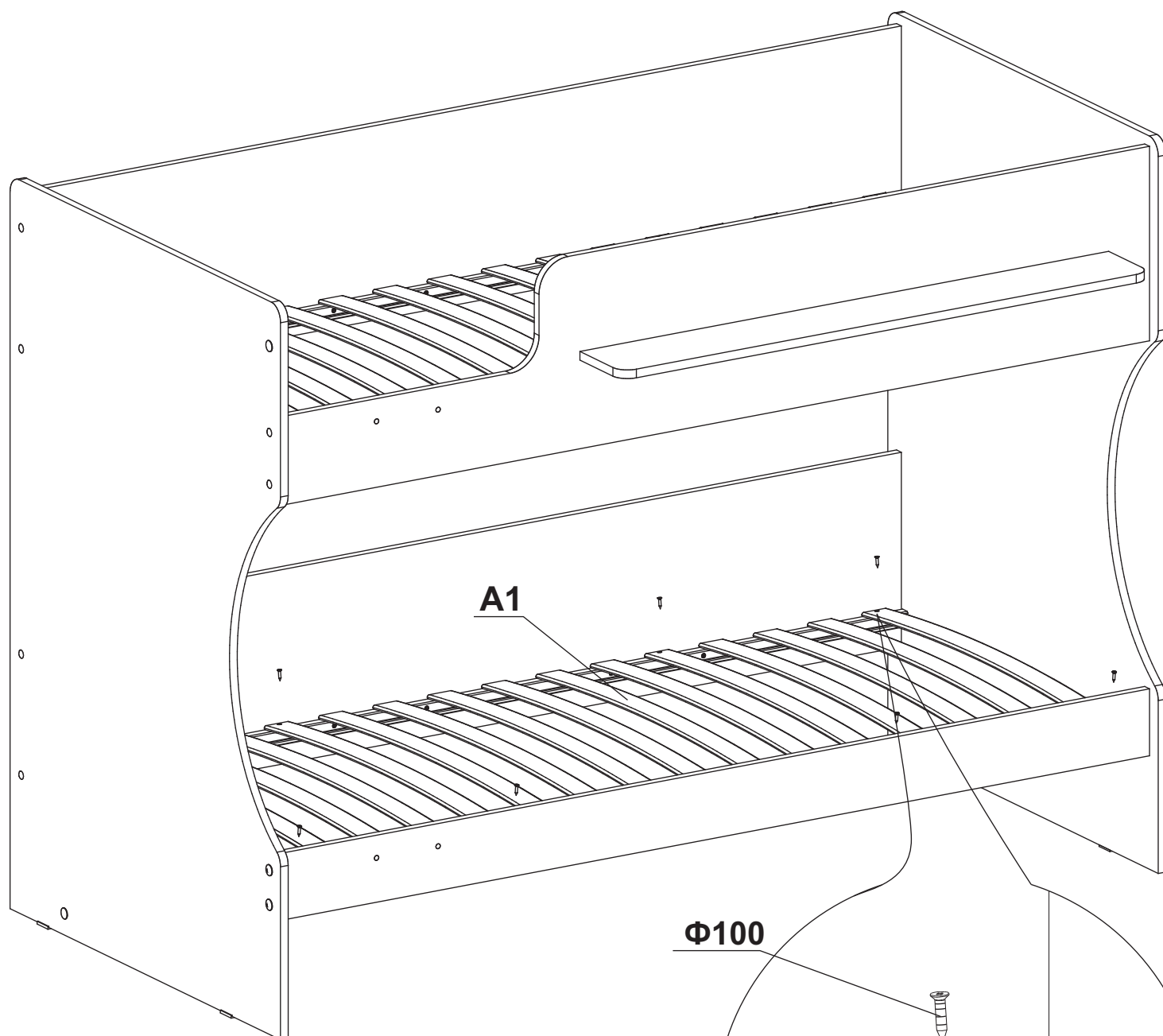
1 вариант



2 вариант



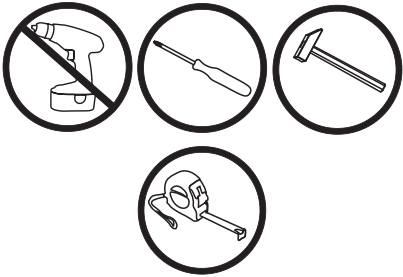
Крепление настила:



Через имеющиеся отверстия крепим настил **A1** к бруску ложа **A3** и к панели передней **A2**, с помощью саморезов **Ф100** (всего 8 шт), как указано на рисунке.

ИНСТРУКЦИЯ ПО СБОРКЕ

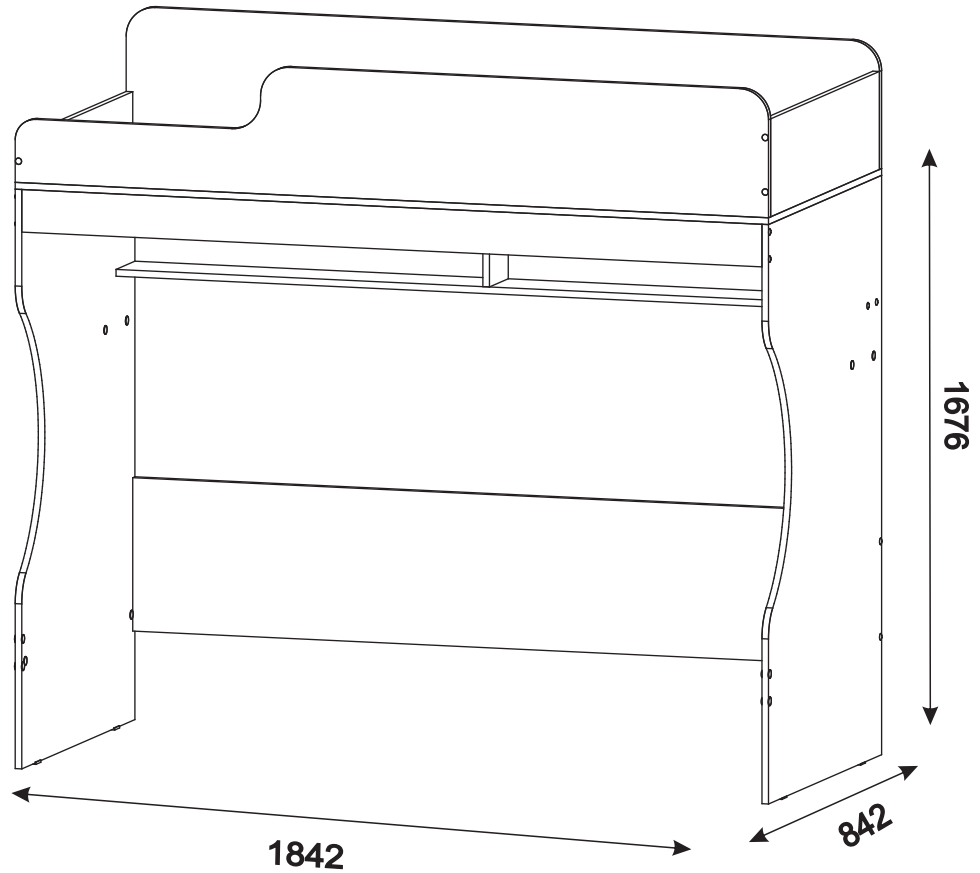
Кровать Р 443



К данному виду кровати,
возможна установка:
Р 438 Кровать нижнего яруса,
Р 443.1 Лестница,
Р 443.2 Ящик.

Рекомендуемые размеры матраца для данной кровати

Длина: 180см;
ширина: 80см.



Подготовка к сборке

1. Произвести визуальный осмотр деталей, проверить комплектность изделия, фурнитуры.
2. Сборку производить на чистом, ровном месте, покрытом тканью или бумагой.

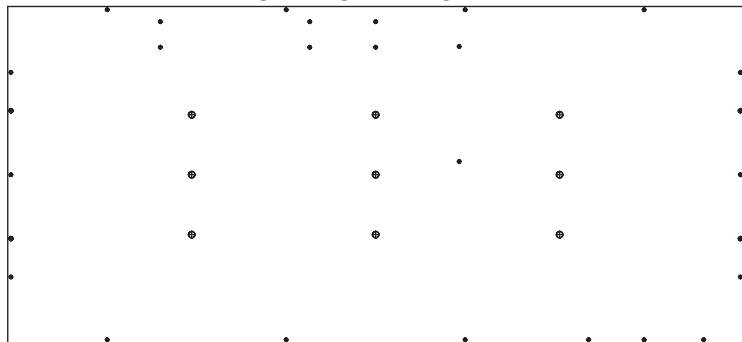
Сборку кровати производить вдвоём!

Комплектность фурнитуры

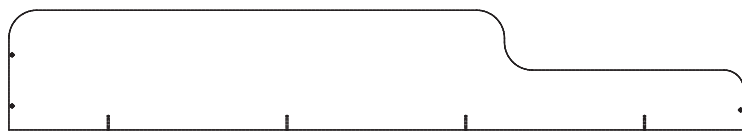
Φ11 Винт-конфирмат 7x50 36 шт.	Φ253 Заглушка самоклеющаяся D13 44 шт.	Φ45 Подпятник 4 шт.	Φ118 Гвоздь 1.2x20 8 шт.
Φ33 Шкант 9x30 4 шт.	Φ46 Ключ шестигранный 1 шт.		

Комплектность изделия

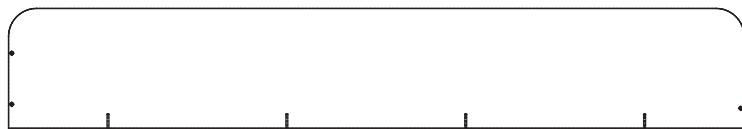
A1 Ложе
1842x842x16



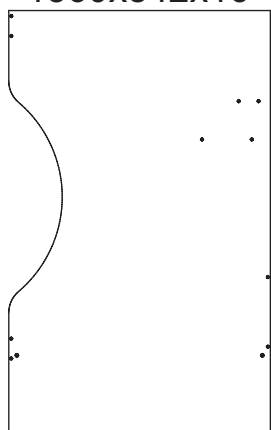
A2 Барьер передний
1842x300x16



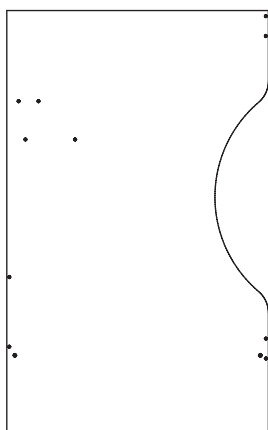
A3 Барьер задний
1842x300x16



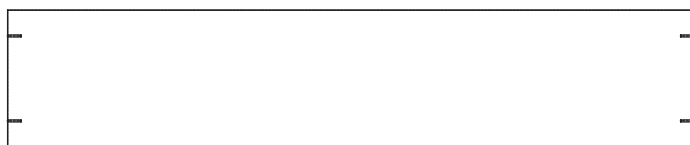
A4
Боковина левая
1360x842x16



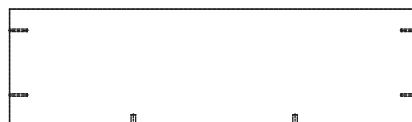
A5
Боковина правая
1360x842x16



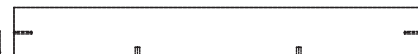
A6 Распорка задняя
1810x360x16



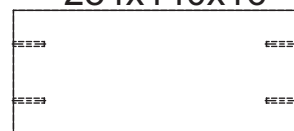
A7 Барьер широкий
810x230x16



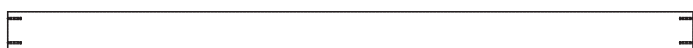
A8 Барьер узкий
810x100x16



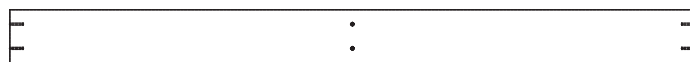
A9 Перегородка
284x140x16



A10 Распорка
1810x100x16

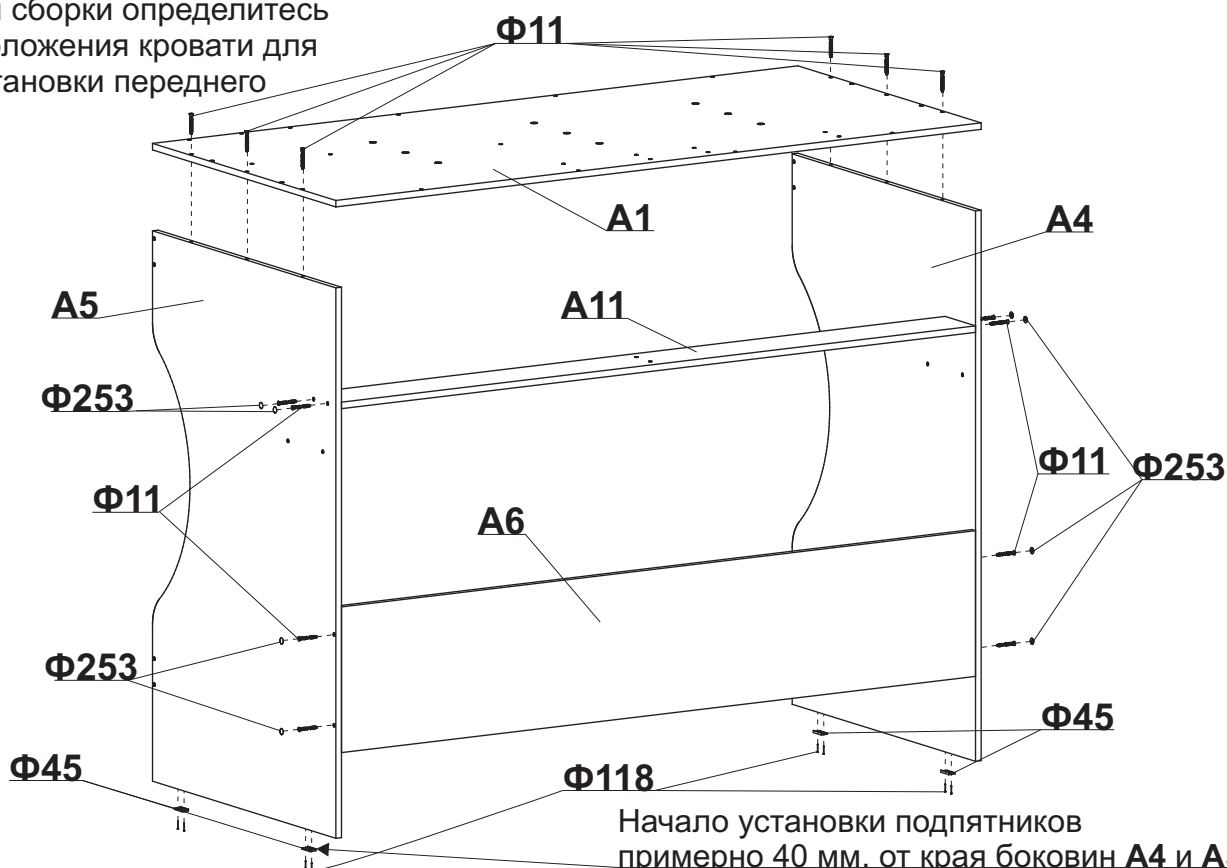


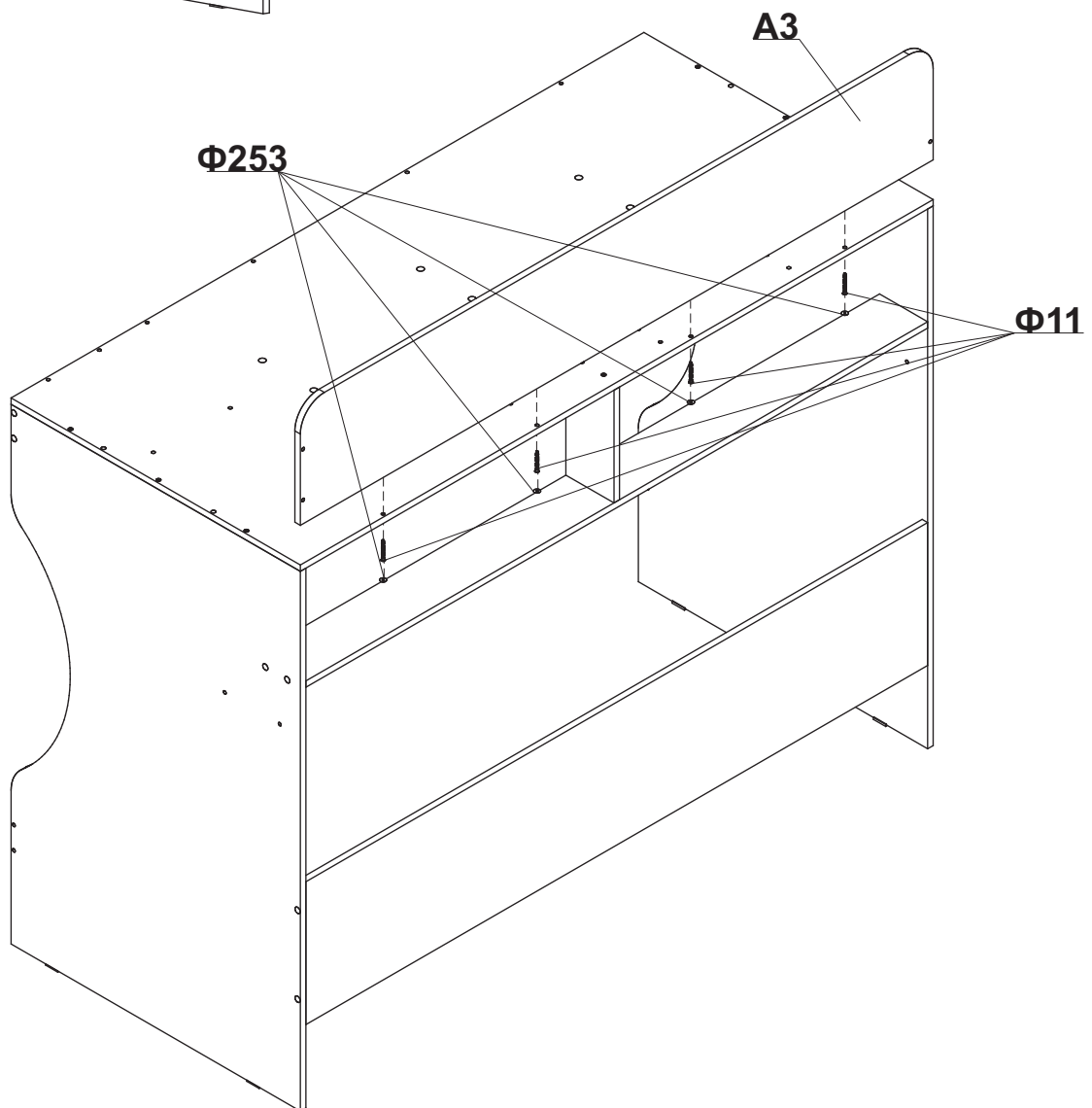
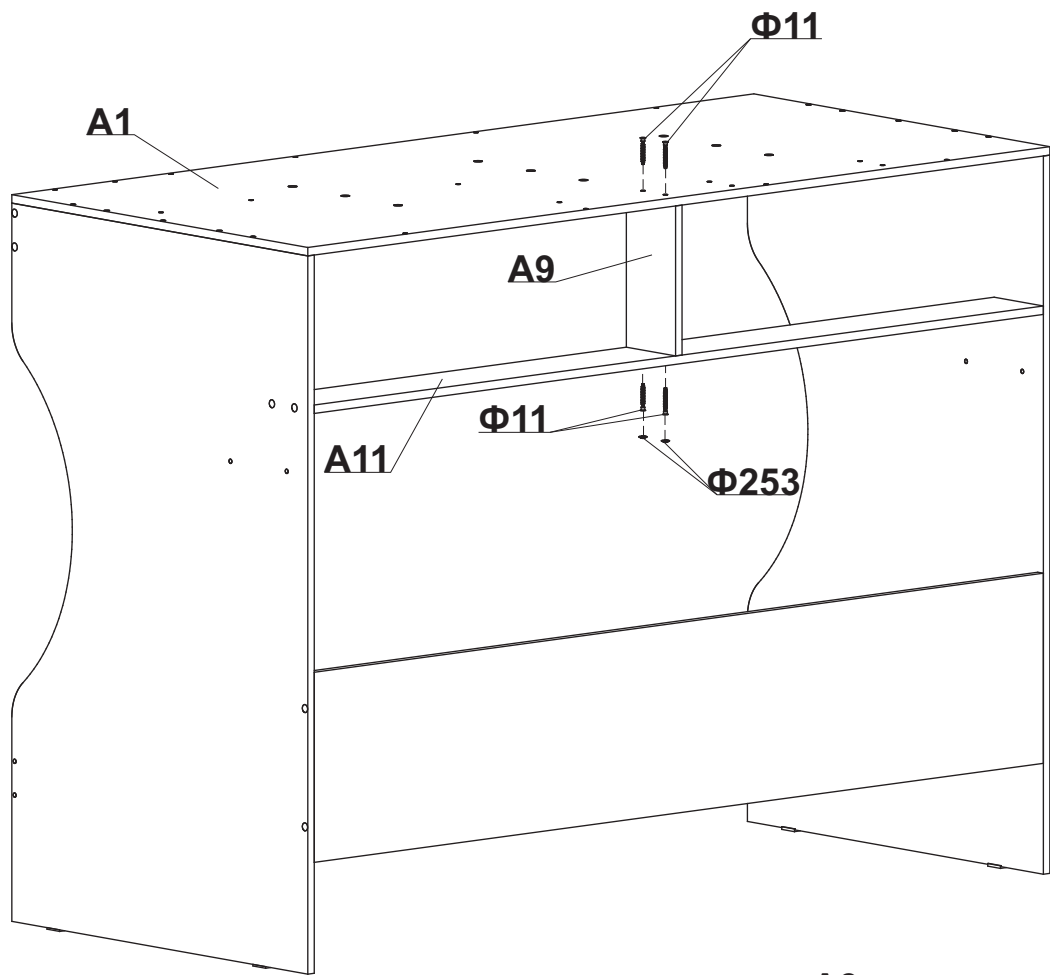
A11 Полка
1810x140x16

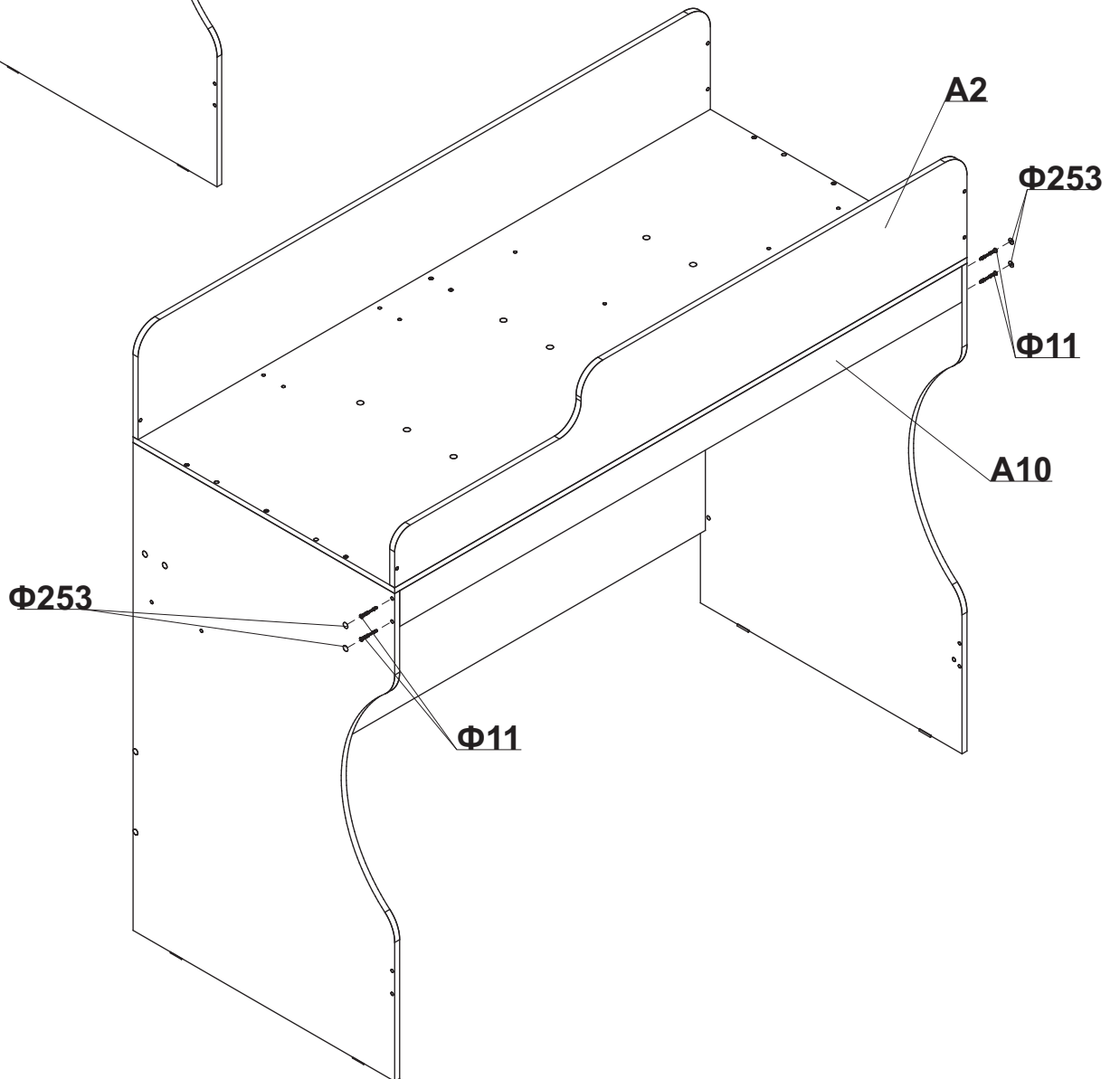
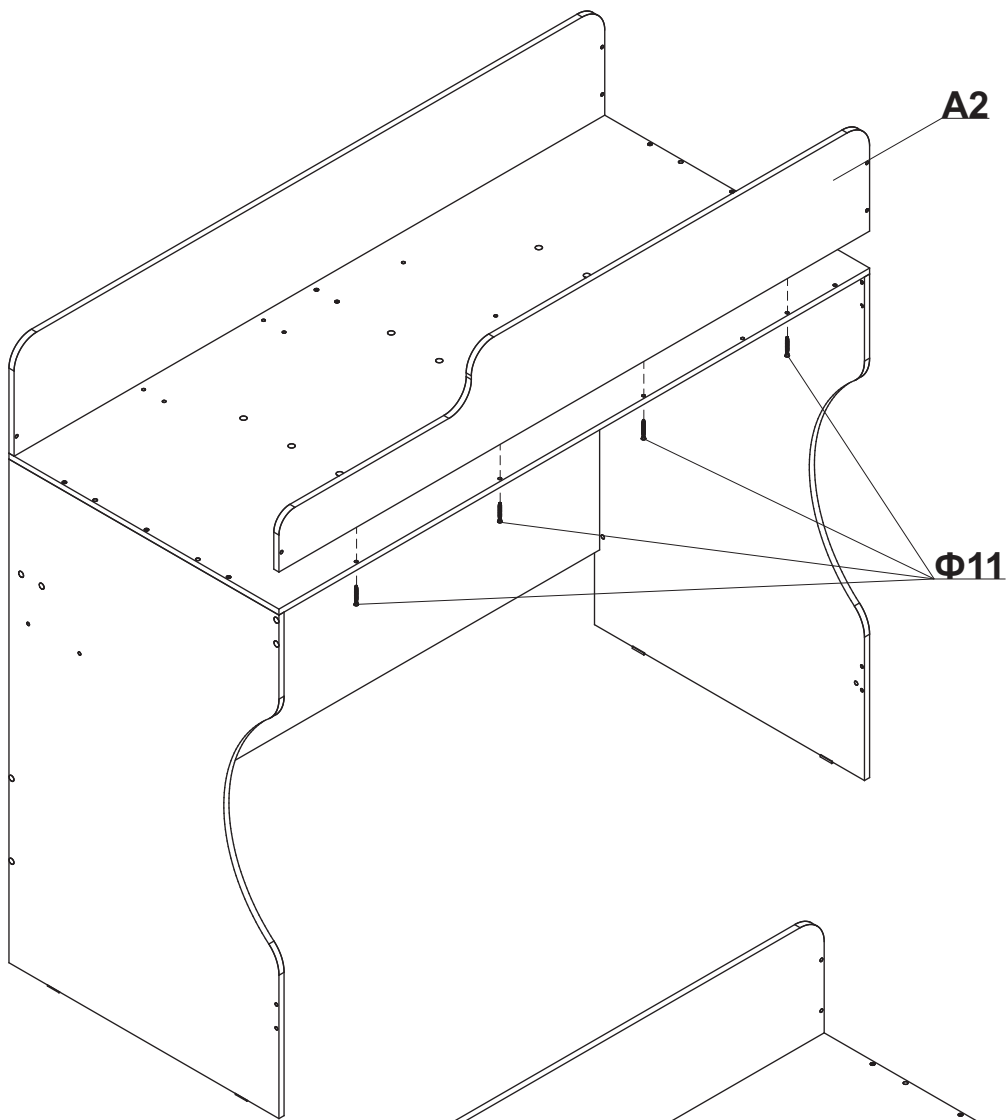


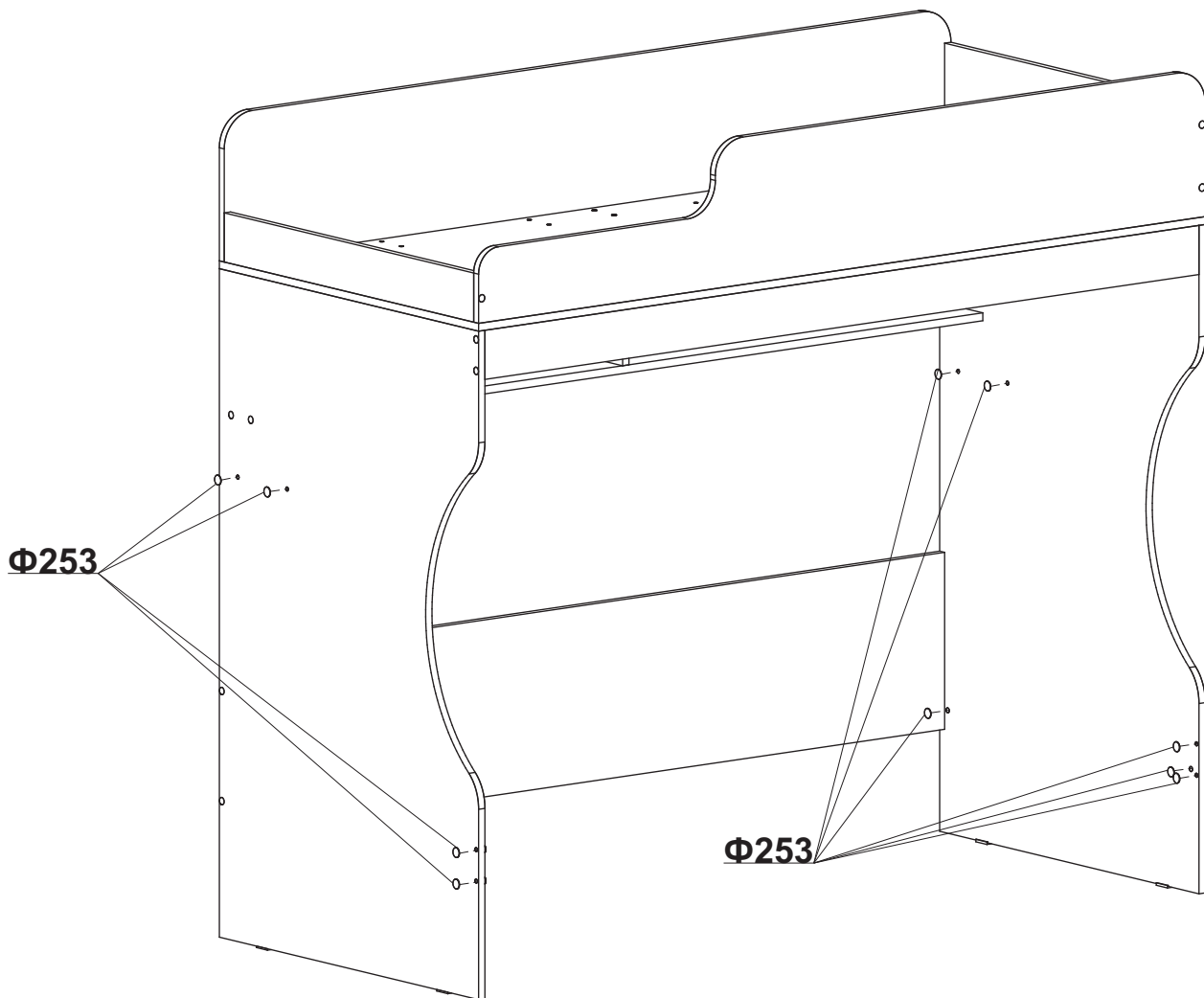
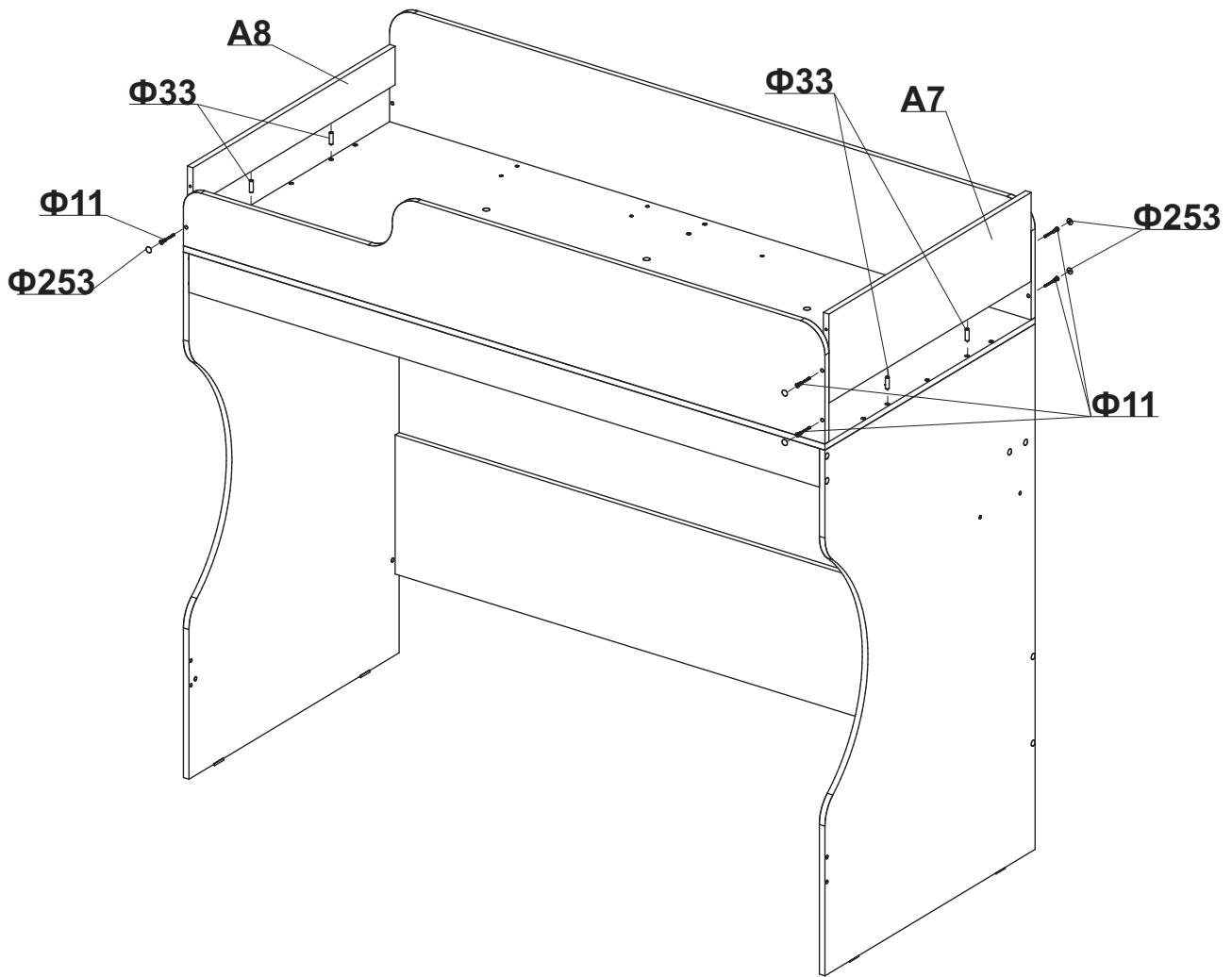
Сборка кровати

Перед началом сборки определитесь с местом расположения кровати для правильной установки переднего ограждения **A2**



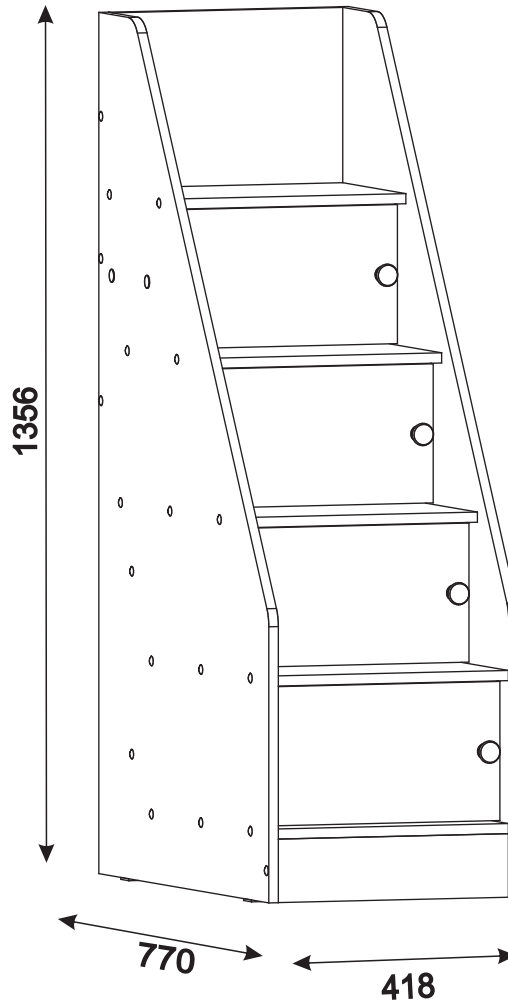
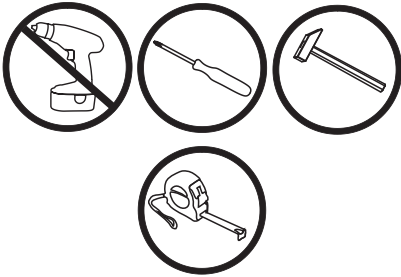






ИНСТРУКЦИЯ ПО СБОРКЕ

Лестница Р 443.1



Подготовка к сборке

1. Произвести визуальный осмотр деталей, проверить комплектность изделия, фурнитуры.
2. Сборку производить на чистом, ровном месте, покрытом тканью или бумагой.

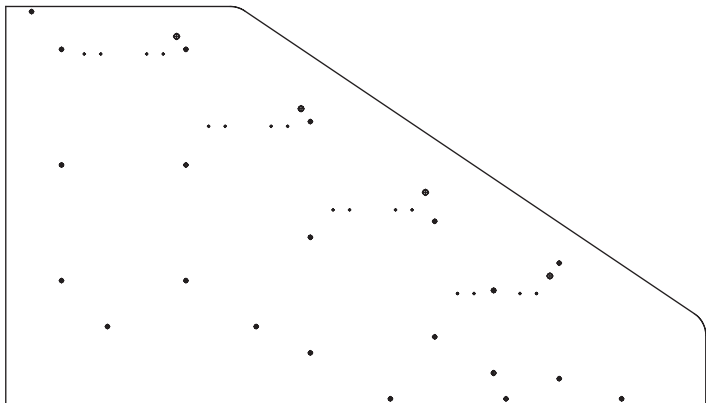
Сборку лестницы производить вдвоём!

Комплектность фурнитуры

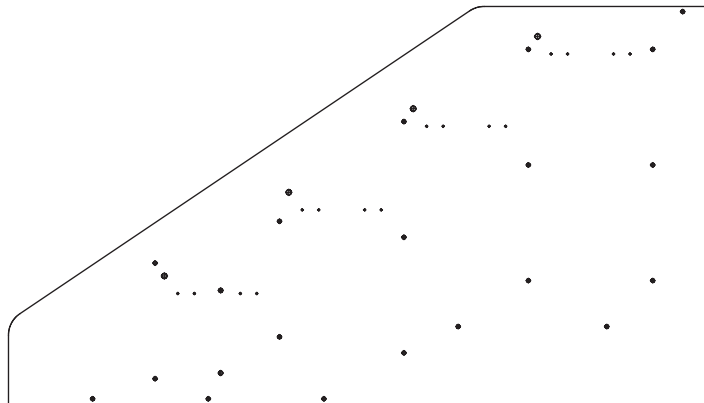
Ф99 Саморез 3,5x16 32 шт.	Ф125 Саморез 4x35 4 шт.	Ф11 Винт-конфирмат 7x50 38 шт.	Ф253 Заглушка самоклеющаяся D13 40 шт.
Ф118 Гвоздь 1.2x20 8 шт.	Ф33 Шкант 9x30 8 шт.	Ф45 Подпятник 4 шт.	Ф31 Ручка-кнопка пластиковая 4 шт.
Ф36 Петля Воуард для вкладных дверей 8 шт.	Ф16 Винт М6x30 2 шт.	Ф94 Гайка М6x12 стяжная сквозная 2 шт.	Ф46 Ключ шестигранный 1 шт.

Комплектность изделия

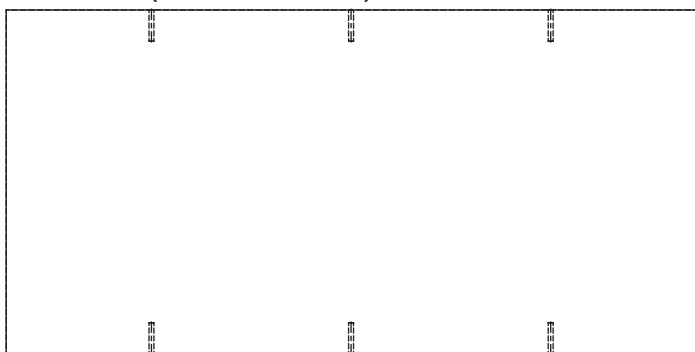
A1 Боковина левая
(1356x770x16)-1 шт.



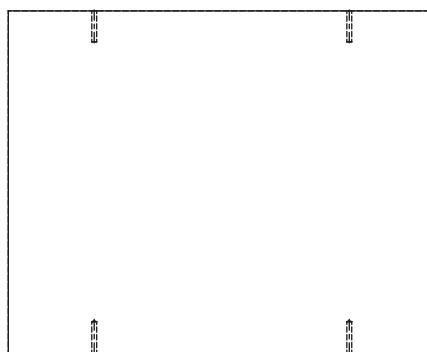
A2 Боковина правая
(1356x770x16)-1 шт.



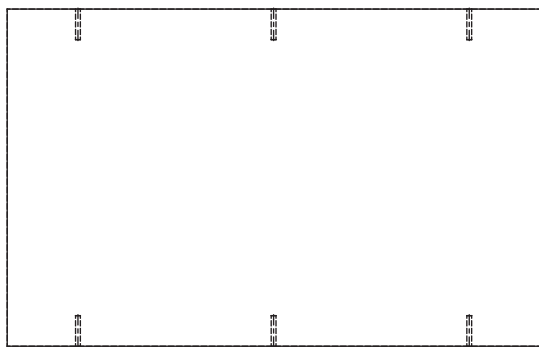
A3 Стенка задняя
(774x386x16)-1 шт.



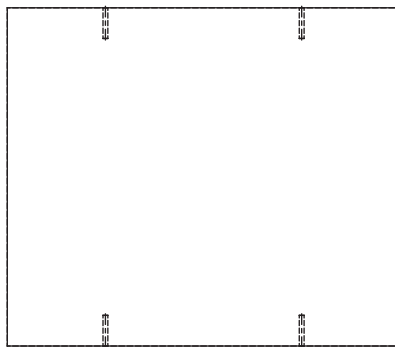
A4 Стенка задняя
(482x386x16)-1 шт.



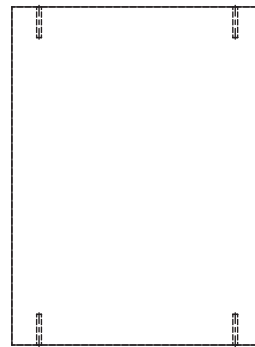
A5 Ступенька нижняя
(610x386x16)-3 шт.



A6 Ступенька средняя
(448x386x16)-1 шт.



A7 Ступенька верхняя
(286x386x16)-1 шт.



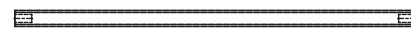
A8 Дверь
(380x219x16)-4 шт.



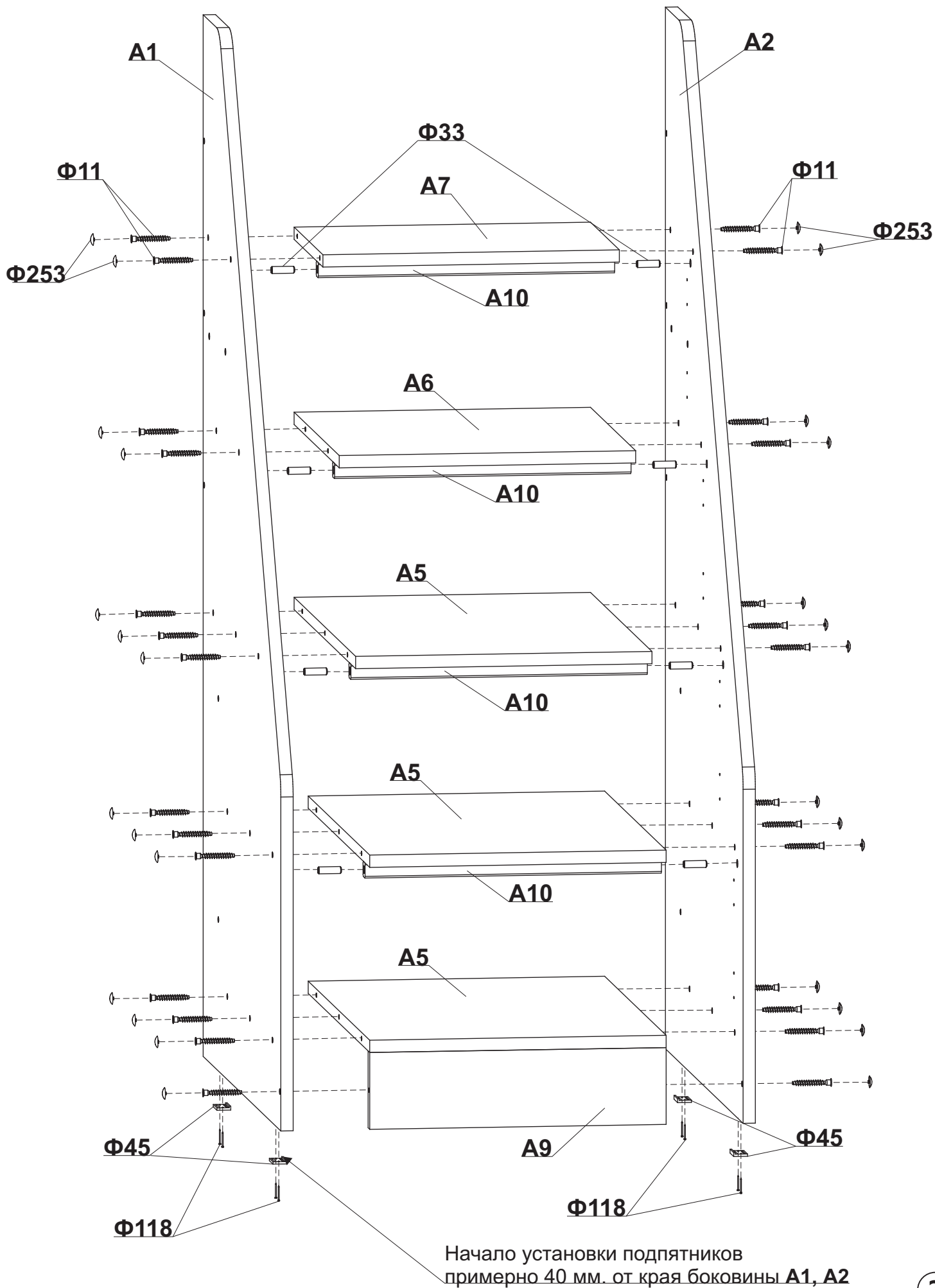
A9 Планка цокольная
(386x100x16)-1 шт.

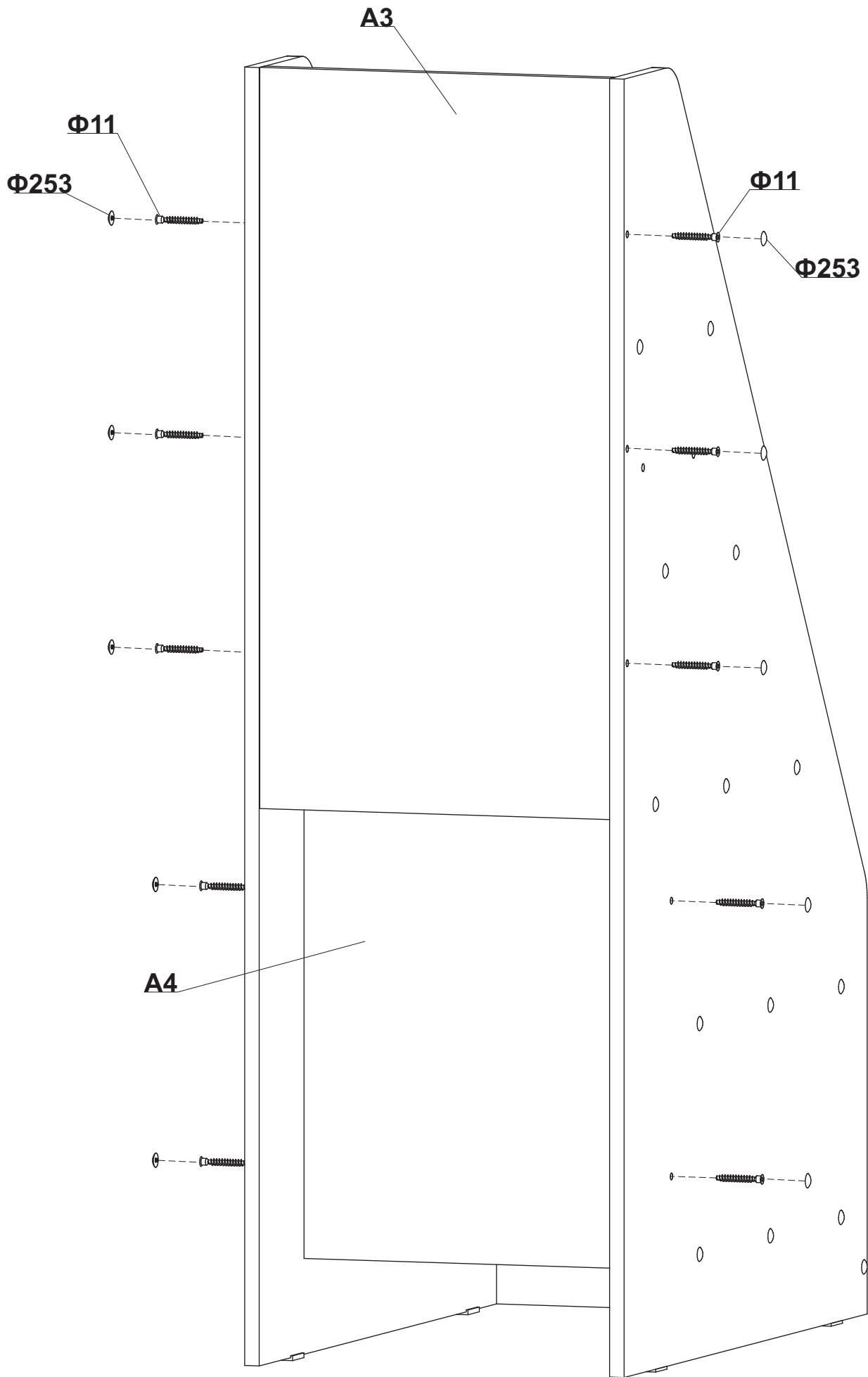


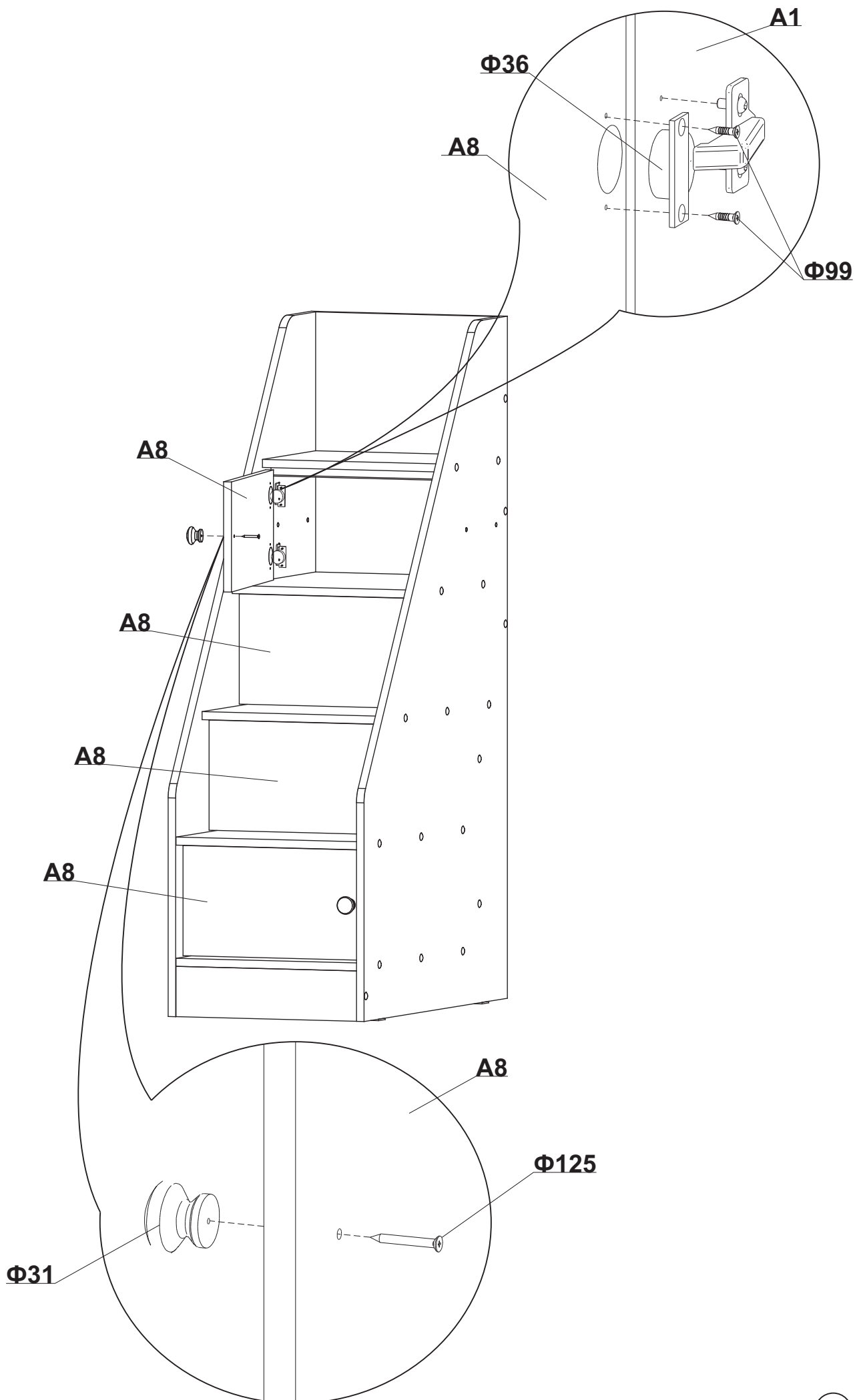
A10 Брусок опорный
(386x20x20)-4 шт.



Сборка лестницы







Возможна установка Лестницы Р 443.1
с правой стороны кровати Р 443
Кровати Р 443

Φ253

Лестница Р 443.1

Φ94

Вид с внутренней
стороны кровати

Φ16

6

