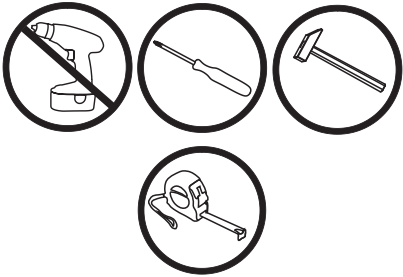


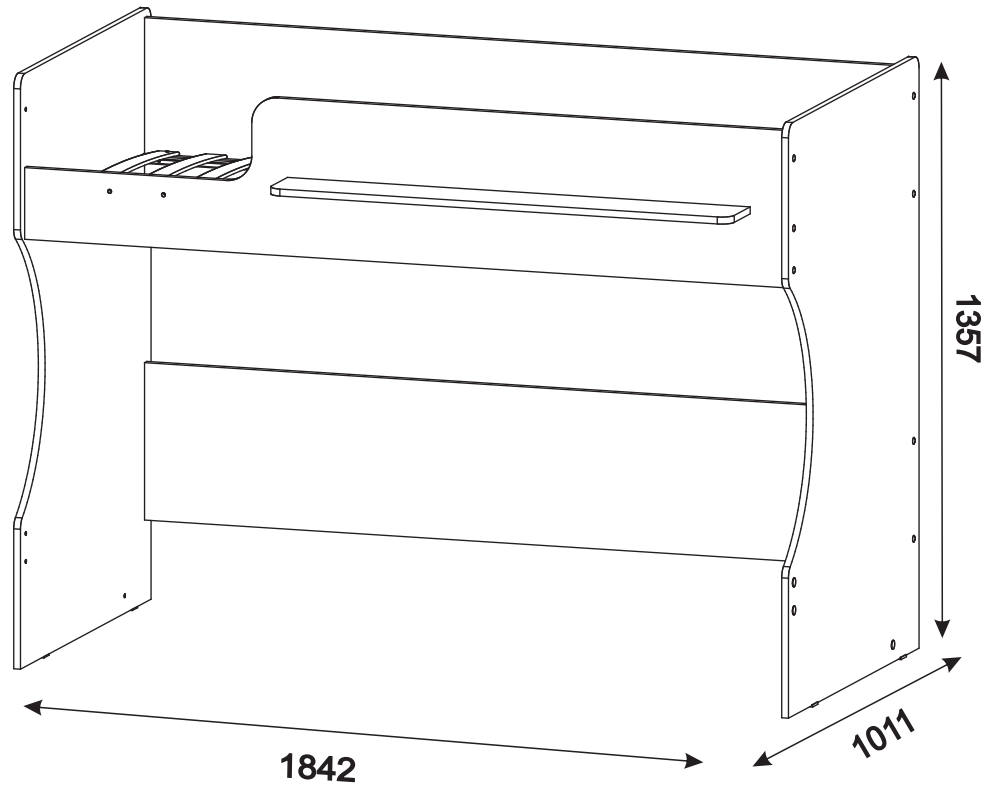
ИНСТРУКЦИЯ ПО СБОРКЕ

Кровать Р 432



К данному виду кровати
возможна установка:
Р 432.1 - полки
Р 435 - лестница
Р 438 - кровать нижнего яруса

Рекомендуемые размеры
матраца для данной кровати
Длина: 180см;
ширина: 80см.



Подготовка к сборке

1. Произвести визуальный осмотр деталей, проверить комплектность изделия, фурнитуры.
2. Сборку производить на чистом, ровном месте, покрытом тканью или бумагой.

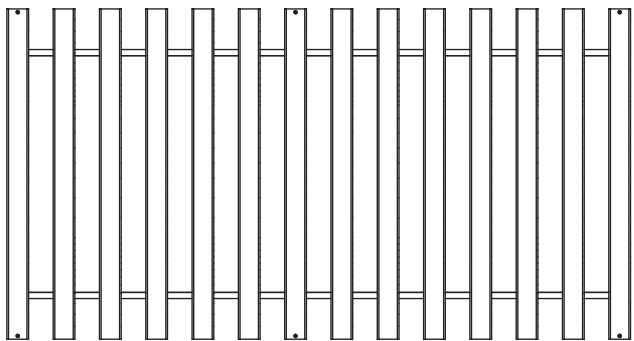
Сборку кровати производить вдвоём!

Комплектность фурнитуры

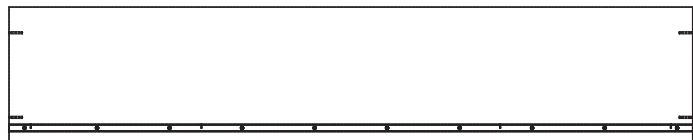
Φ100 Саморез 4x20 8 шт.	Φ124 Саморез 4x30 10 шт.	Φ11 Винт-конфирмат 7x50 17 шт.	Φ118 Гвоздь 1.2x20 8 шт.
Φ46 Ключ шестигранный 1 шт.	Φ253 Заглушка самоклеющаяся D13 20 шт.	Φ45 Подпятник 4 шт.	

Комплектность изделия

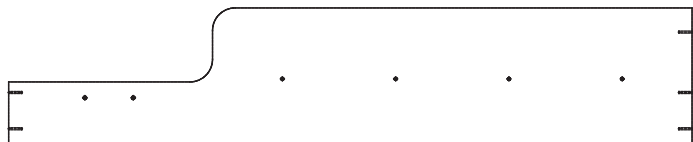
A1 Настил
1748x806x8



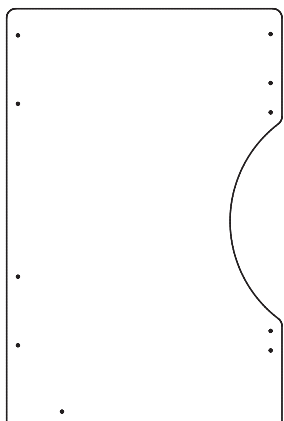
A2
Ограждение заднее
1810x360x36



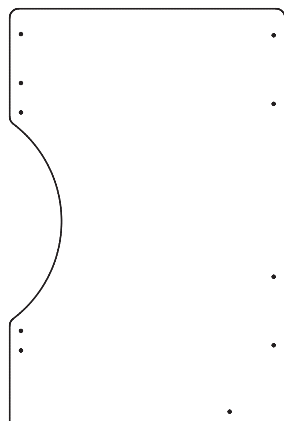
A3 Ограждение переднее
1810x360x16



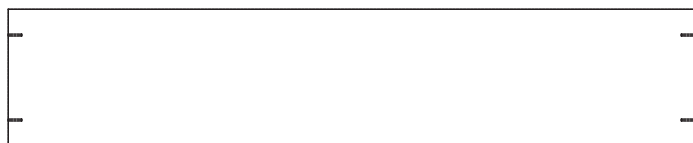
A4
Боковина левая
1357x900x16



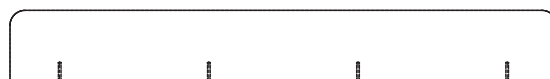
A5
Боковина правая
1357x900x16



A6 Распорка задняя
1810x360x16



A7 Полка
1100x140x16

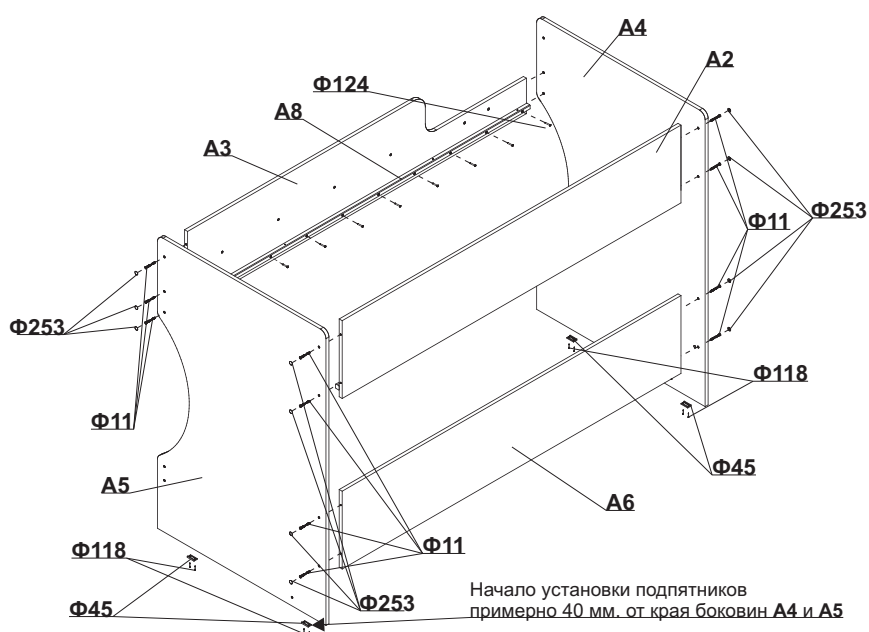


Сборка кровати

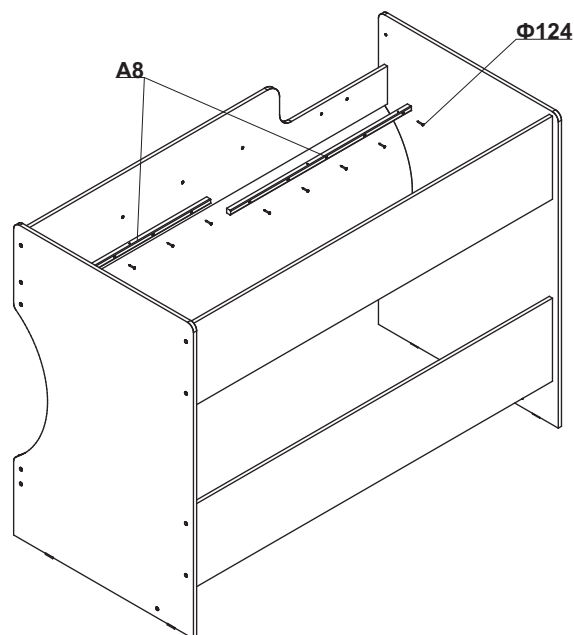
Перед началом сборки определитесь с местом расположения кровати для правильной установки переднего ограждения **A3**

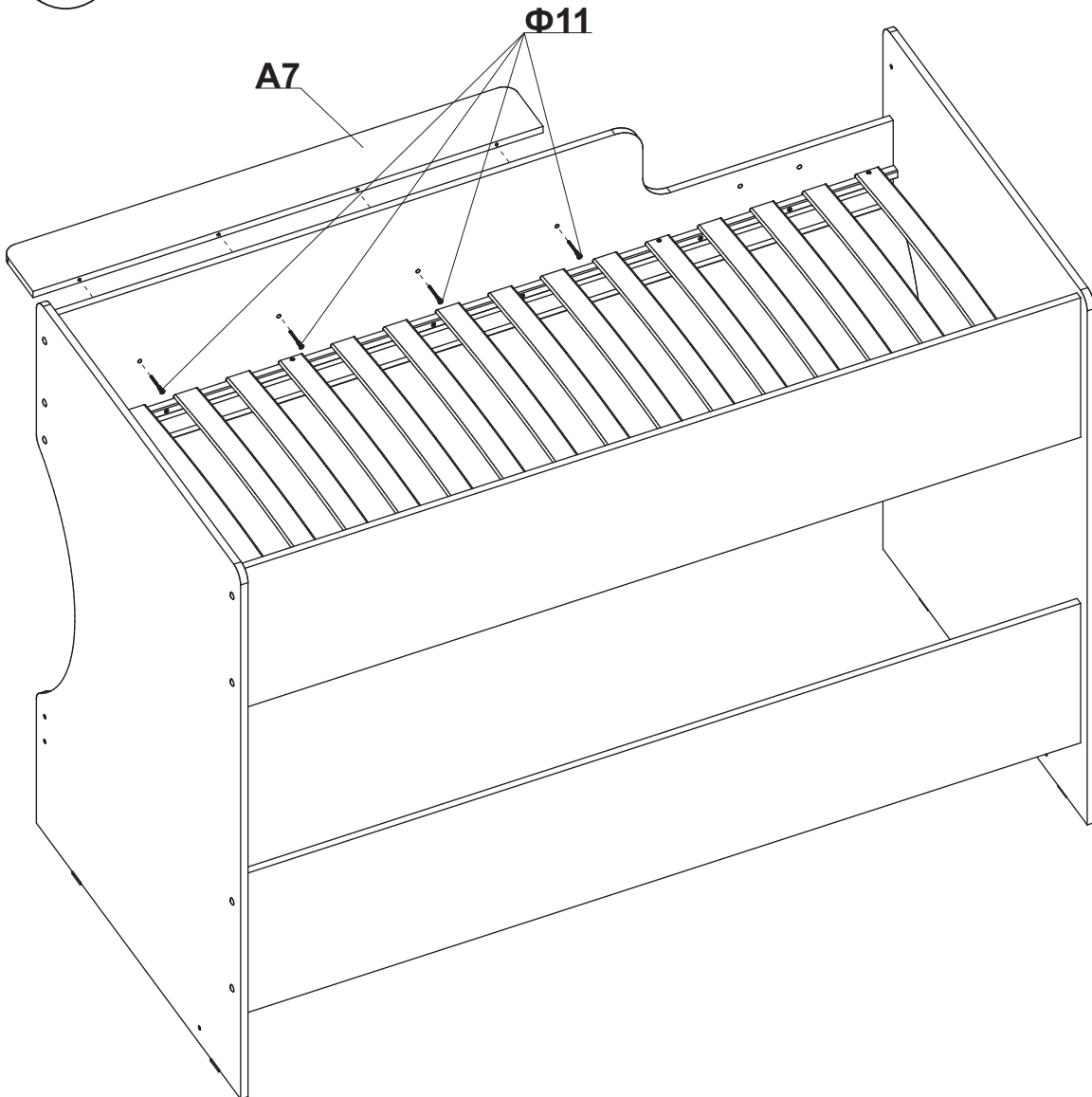
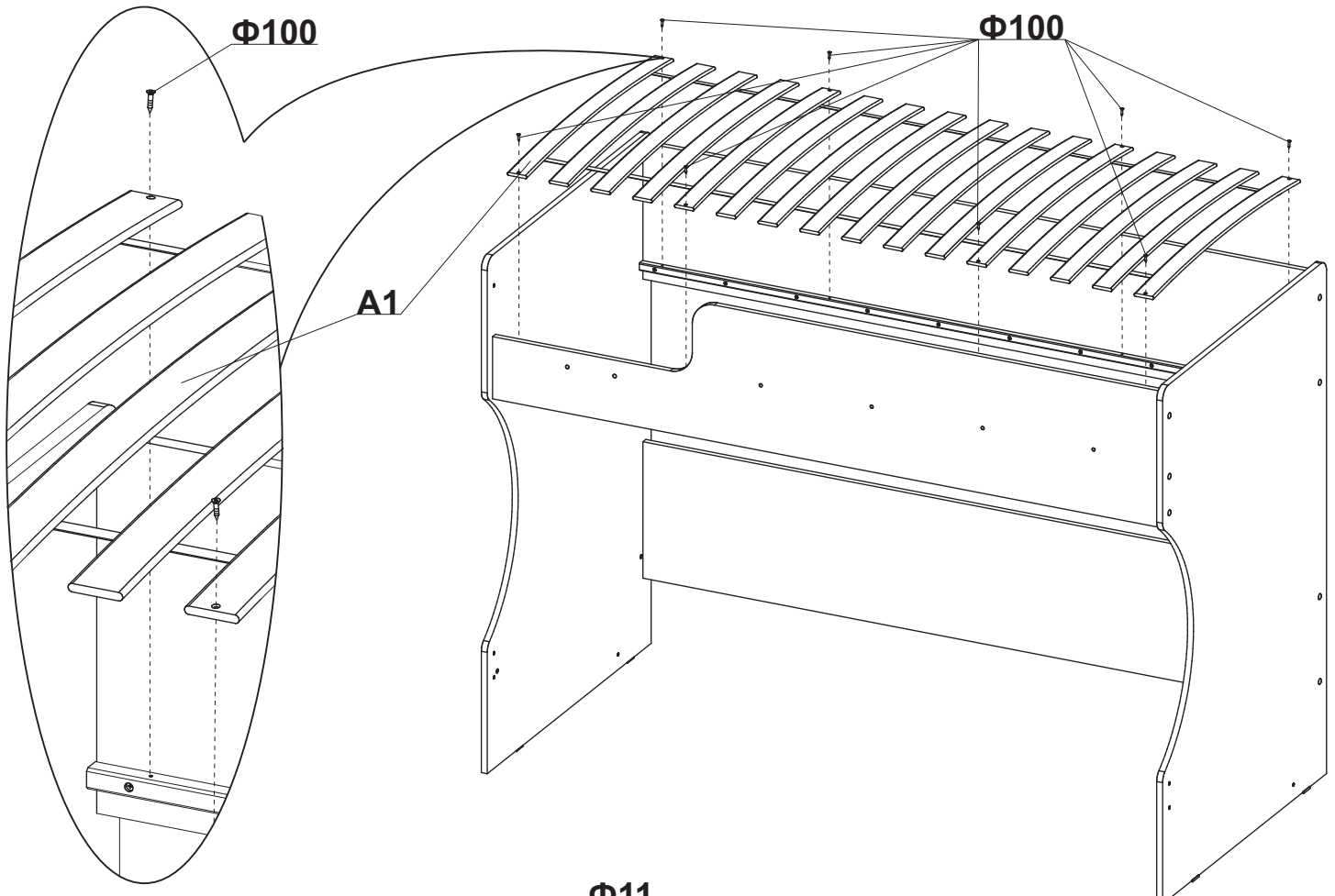
Деталь	1 вариант	2 вариант
A8 Брусок ложа 1810x20x20	1 шт	-
A8 Брусок ложа 905x20x20	-	2 шт

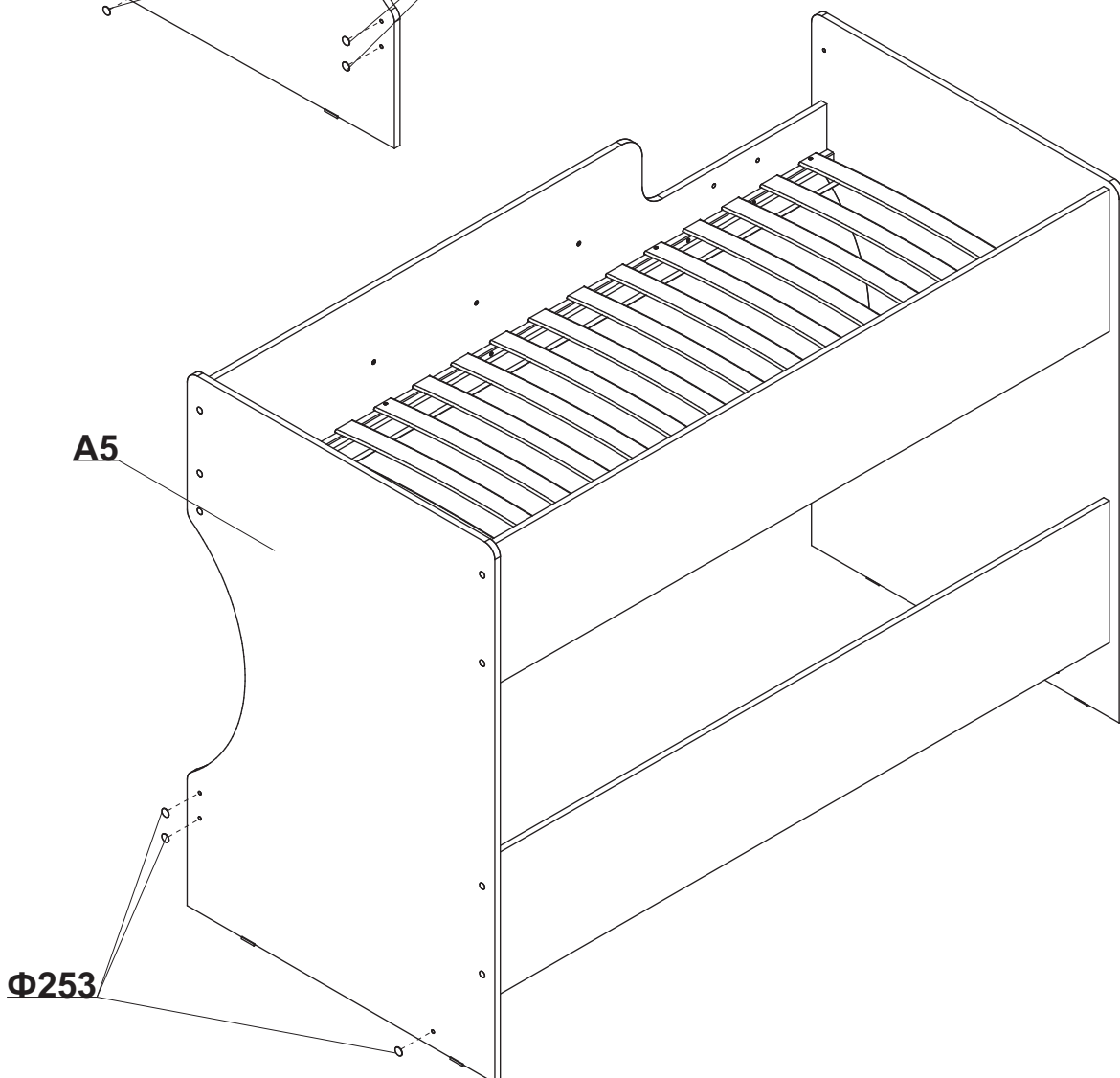
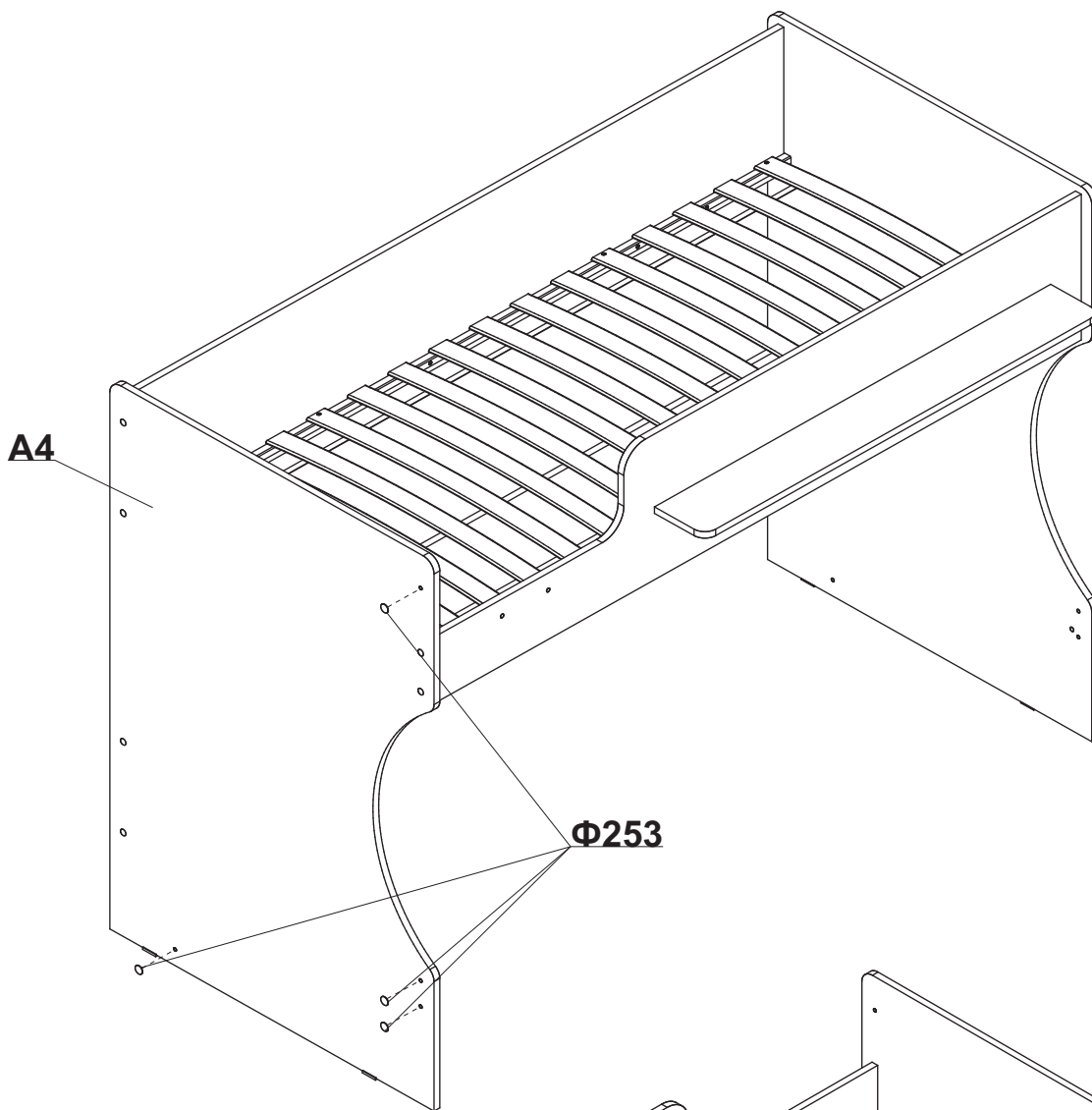
1 Вариант



2 Вариант

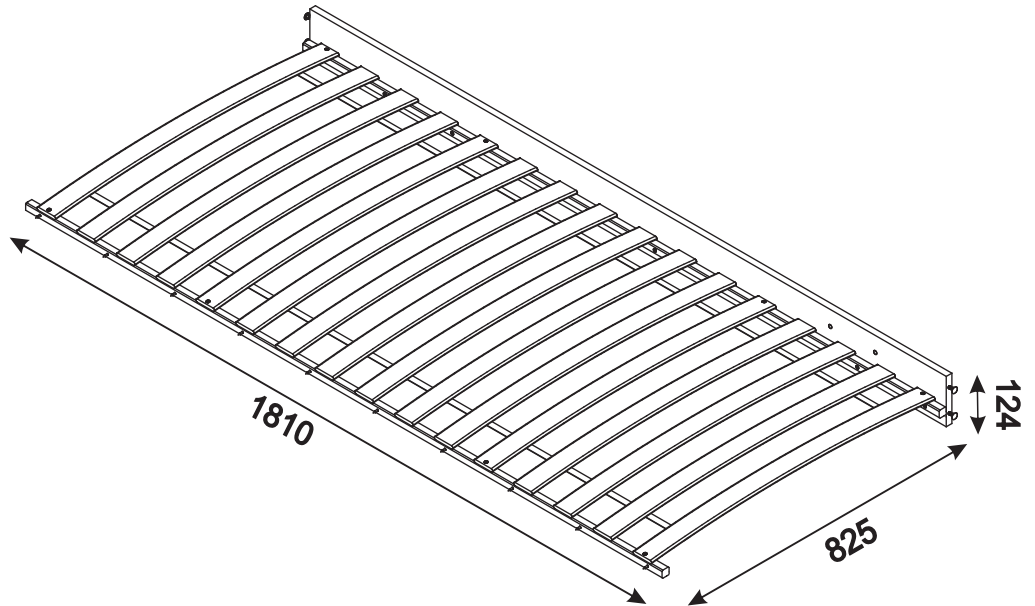
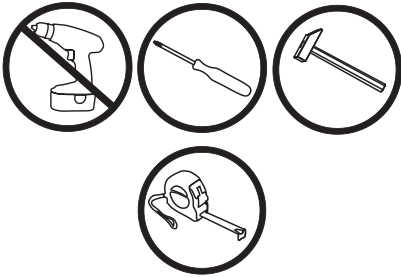






ИНСТРУКЦИЯ ПО СБОРКЕ

Кровать нижнего яруса Р 438



Подготовка к сборке

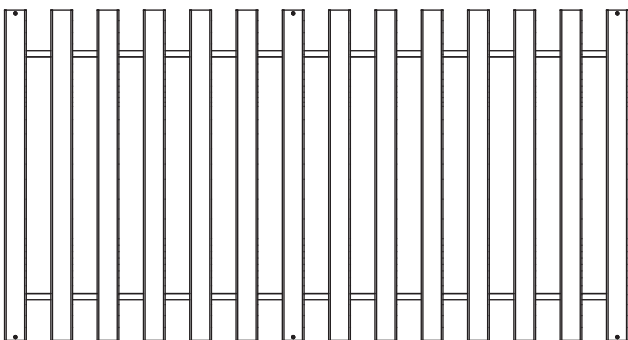
1. Произвести визуальный осмотр деталей, проверить комплектность изделия, фурнитуры.
 2. Сборку производить на чистом, ровном месте, покрытом тканью или бумагой.
- Сборку кровати производить вдвоём!

Комплектность фурнитуры

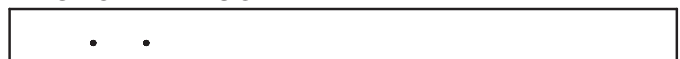
Φ100 Саморез 4x20 8 шт.	Φ124 Саморез 4x30 20 шт.	Φ11 Винт-конфирмат 7x50 4 шт.	Φ253 Заглушка самоклеющаяся D13 4 шт.
Φ46 Ключ шестигранный 1 шт.			

Комплектность изделия

A1 Настил
1748x806x8



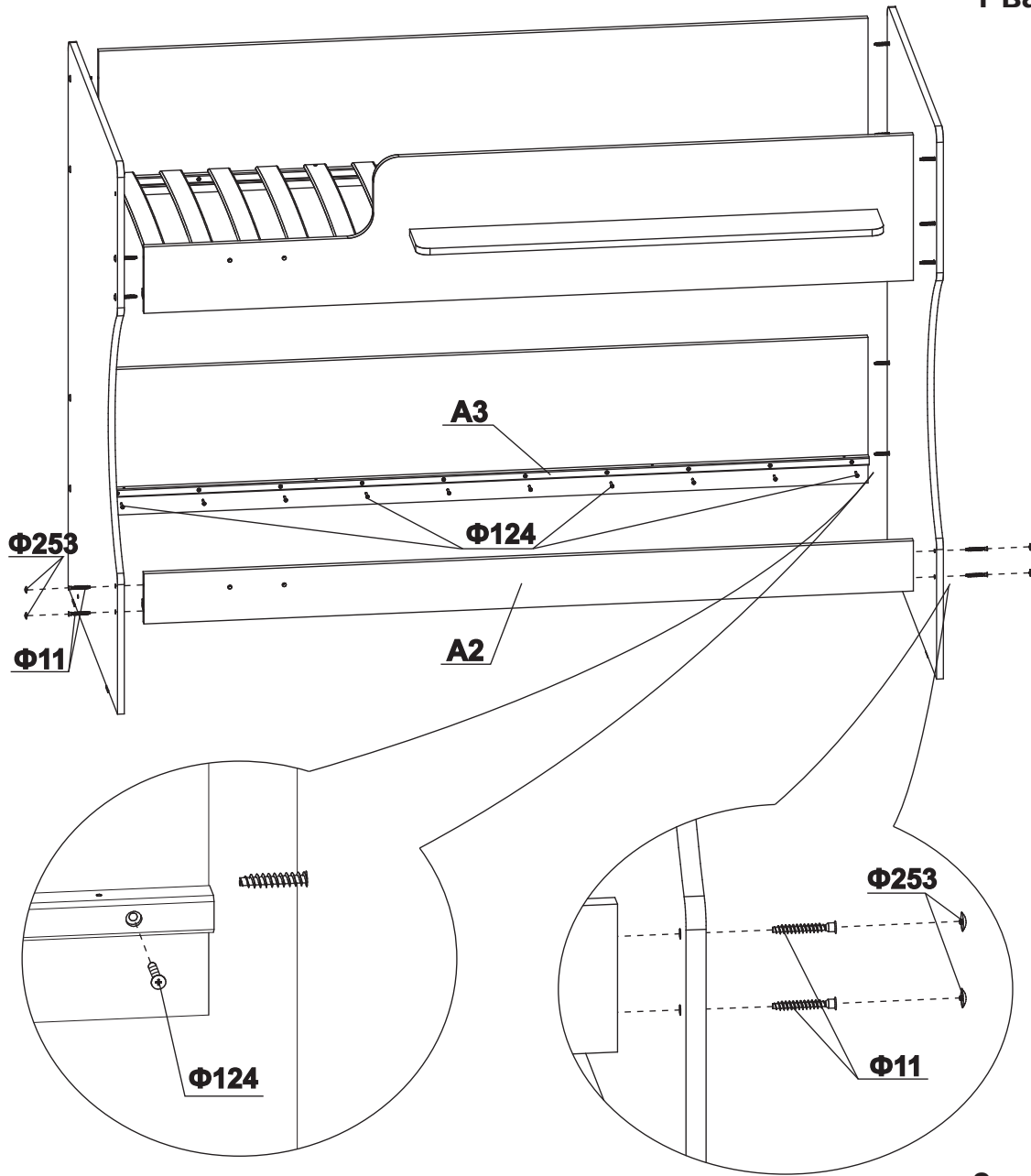
A2 Панель передняя
1810x124x36



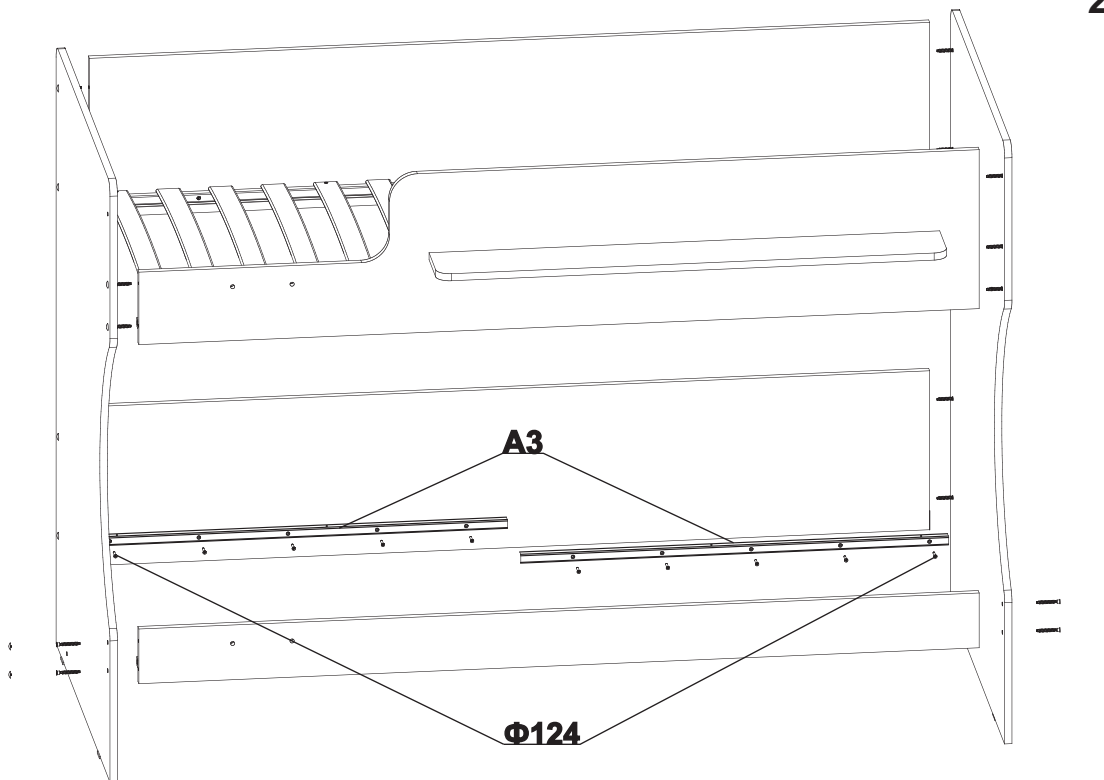
Деталь	1 вариант	2 вариант
A3 Брусок ложа 1810x20x20 	2 шт	-
A3 Брусок ложа 905x20x20 	-	4 шт

Крепление нижнего яруса кровати:

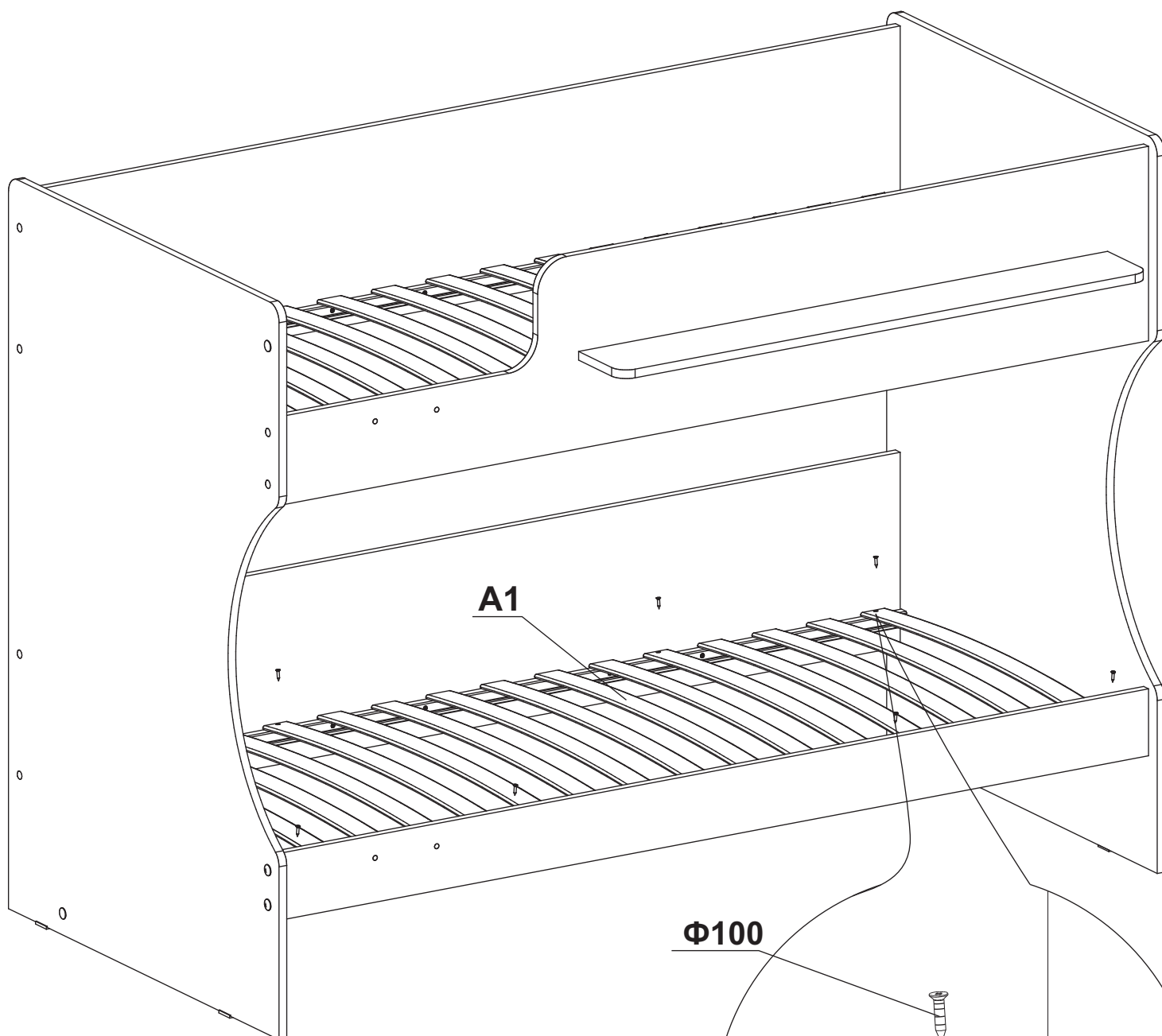
1 вариант



2 вариант



Крепление настила:

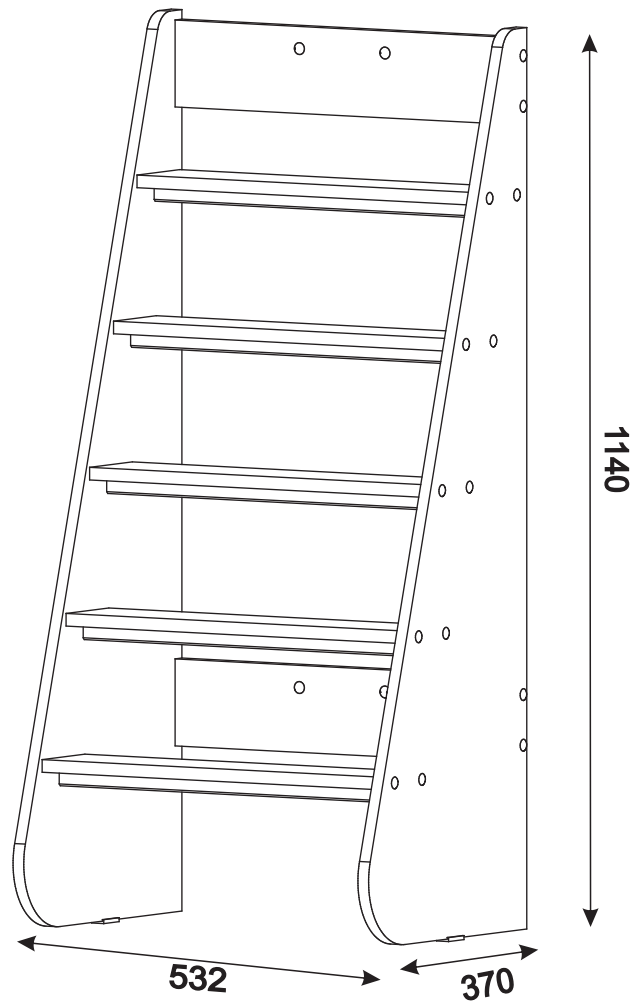
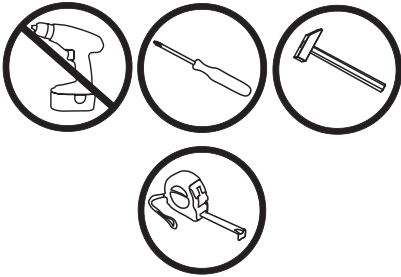


Через имеющиеся отверстия крепим настил **A1** к бруску ложа **A3** и к панели передней **A2**, с помощью саморезов **Φ100** (всего 8 шт), как указано на рисунке.

Φ100

ИНСТРУКЦИЯ ПО СБОРКЕ

Лестница Р 435



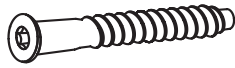


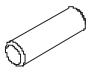
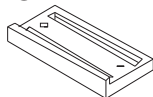




Подготовка к сборке

1. Произвести визуальный осмотр деталей, проверить комплектность изделия, фурнитуры.
2. Сборку производить на чистом, ровном месте, покрытом тканью или бумагой.

Сборку лестницы производить вдвоём!

Комплектность фурнитуры

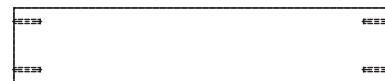
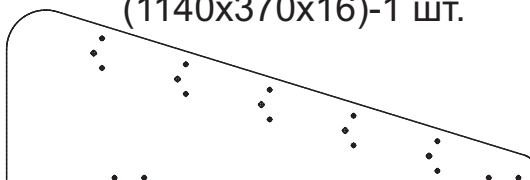
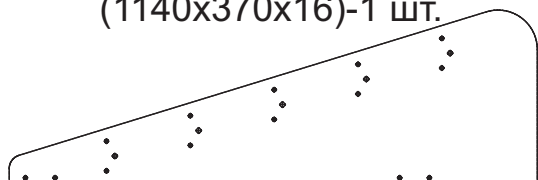
Φ16  Винт М6х30 4 шт.	Φ94  Гайка М6х12 стяжная сквозная 4 шт.	Φ11  Винт-конфирмат 7х50 28 шт.	Φ253  Заглушка самоклеющаяся D13 28 шт.
Φ46  Ключ шестигранный 1 шт.	Φ33  Шкант 9х30 10 шт.	Φ45  Подпятник 2 шт.	Φ118  Гвоздь 1.2х20 4 шт.
Φ135  Заглушка на винт М6 4 шт.			

Комплектность изделия

A1 Панель для ступеней левая (1140x370x16)-1 шт.

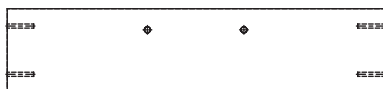
A2 Панель для ступеней правая (1140x370x16)-1 шт.

A3 Ступенька (500x100x16)-5 шт.

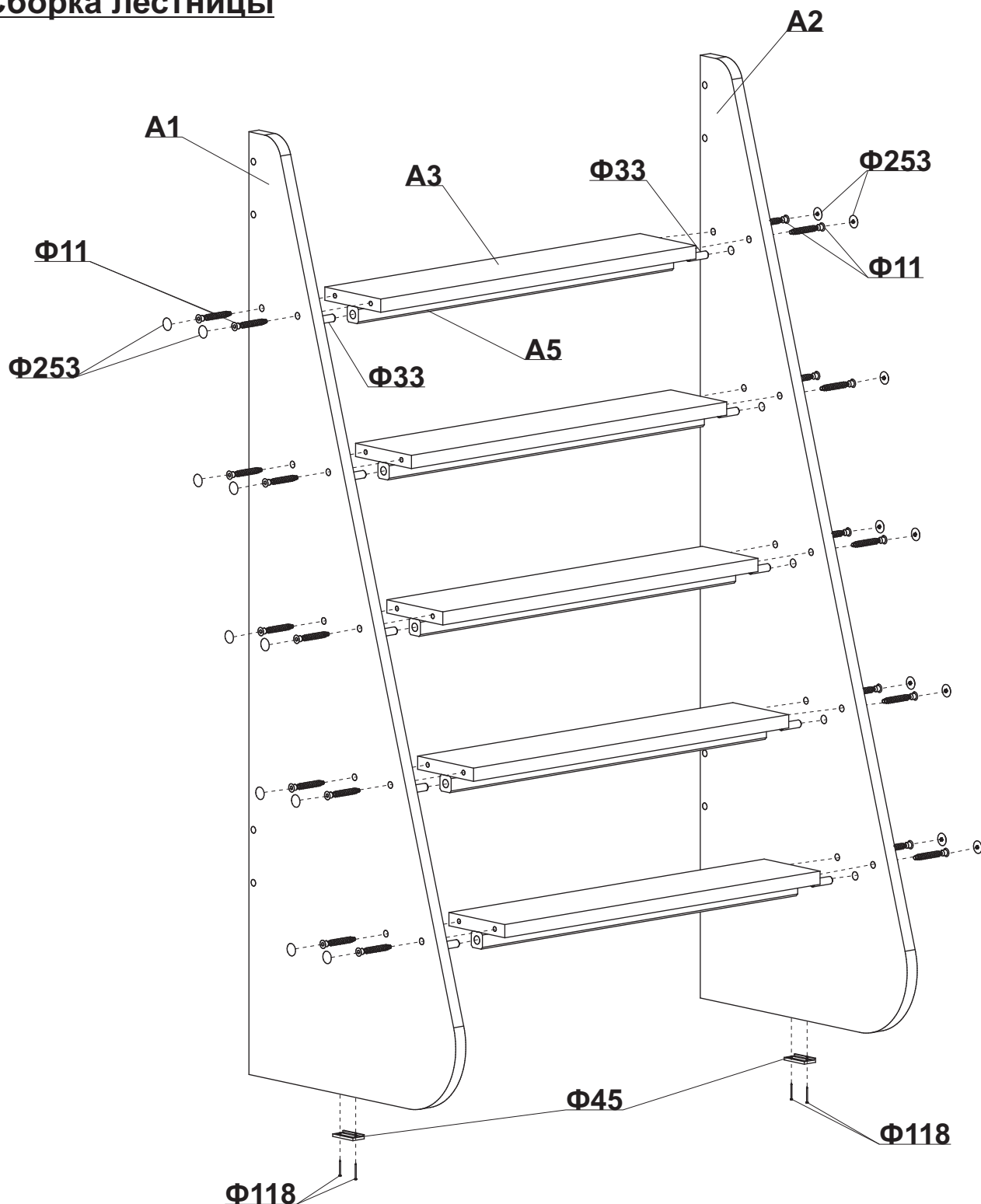


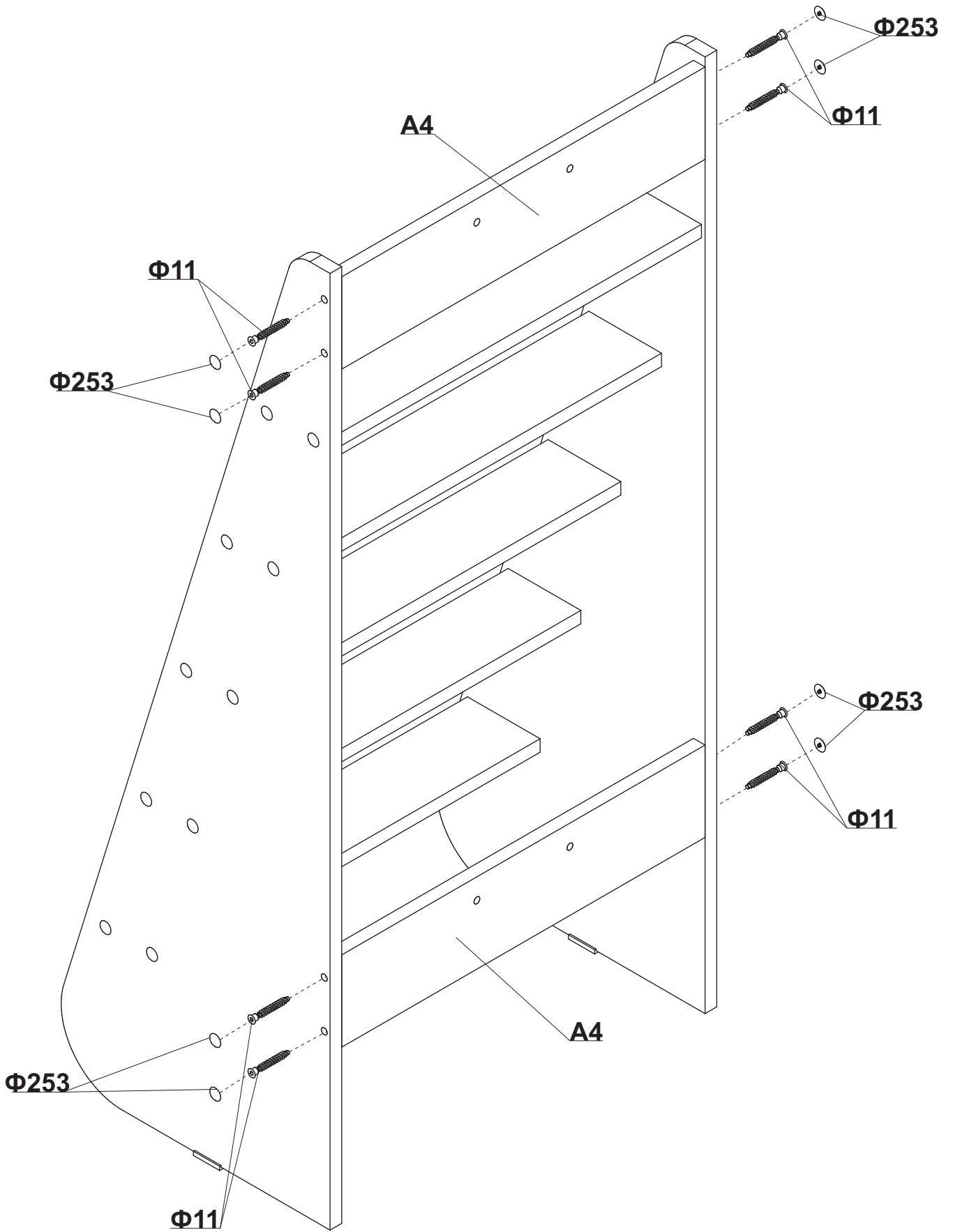
A4 Панель для крепления (500x110x16)-2 шт.

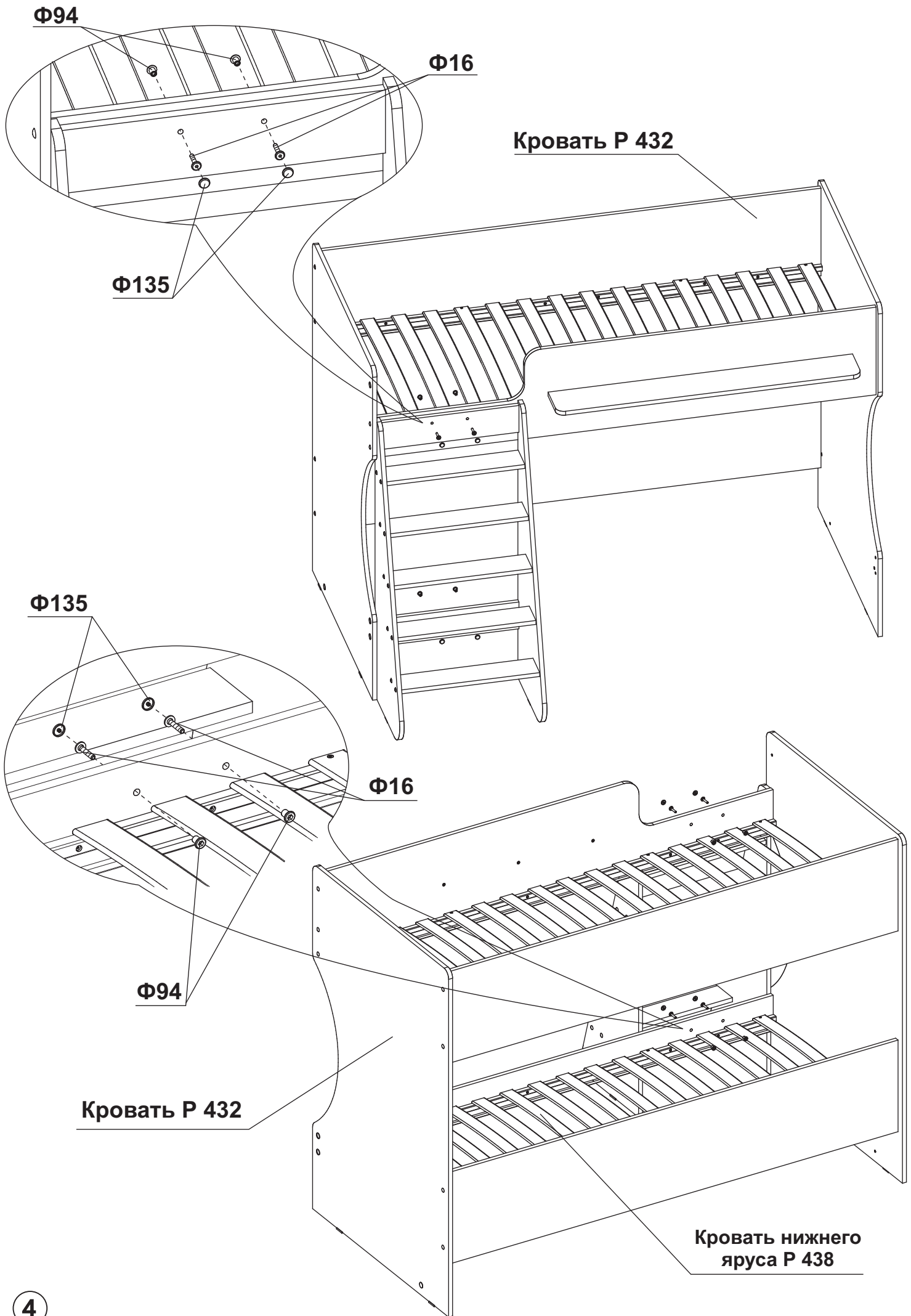
A5 Брусок опорный (500x20x20)-5 шт.



Сборка лестницы







Φ94

Φ16

Кровать Р 432

Φ135

Φ135

Φ16

Φ94

Кровать Р 432

Кровать нижнего яруса Р 438