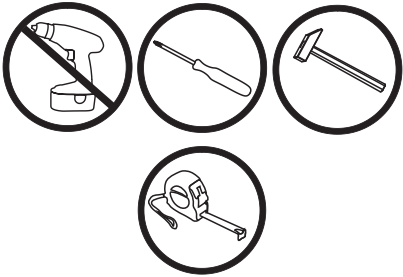


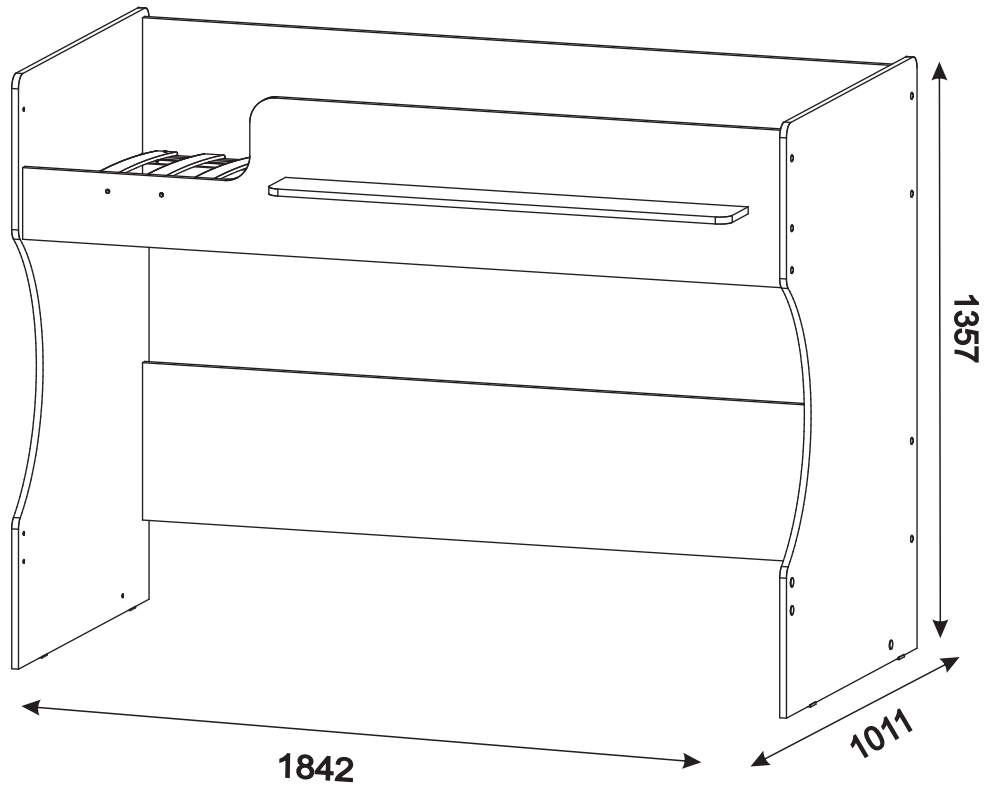
# ИНСТРУКЦИЯ ПО СБОРКЕ

## Кровать Р 432



К данному виду кровати  
возможна установка:  
Р 432.1 - полки  
Р 435 - лестница  
Р 438 - кровать нижнего яруса

Рекомендуемые размеры  
матраца для данной кровати  
Длина: 180см;  
ширина: 80см.



### Подготовка к сборке

1. Произвести визуальный осмотр деталей, проверить комплектность изделия, фурнитуры.
2. Сборку производить на чистом, ровном месте, покрытом тканью или бумагой.

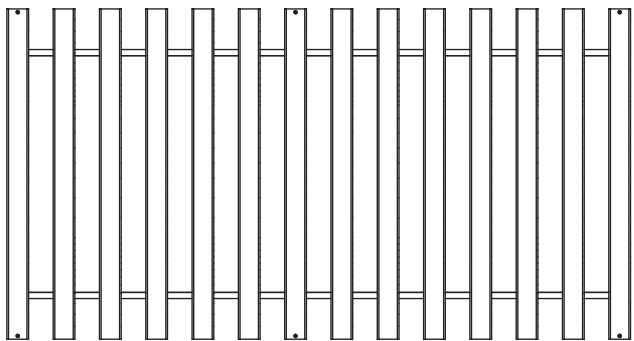
Сборку кровати производить вдвоём!

### Комплектность фурнитуры

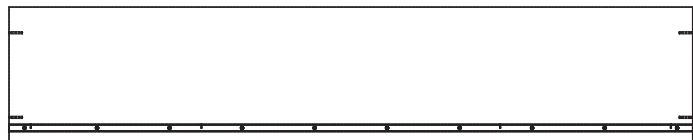
<b>Φ100</b> Саморез 4x20  8 шт.	<b>Φ124</b> Саморез 4x30  10 шт.	<b>Φ11</b> Винт-конфирмат 7x50  17 шт.	<b>Φ118</b> Гвоздь 1.2x20  8 шт.
<b>Φ46</b> Ключ шестигранный  1 шт.	<b>Φ253</b> Заглушка самоклеющаяся D13  20 шт.	<b>Φ45</b> Подпятник  4 шт.	

## Комплектность изделия

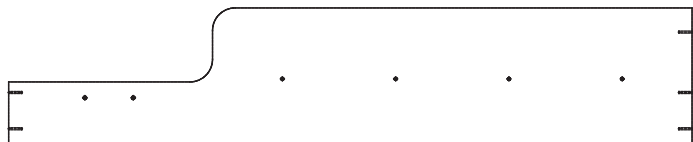
**A1** Настил  
1748x806x8



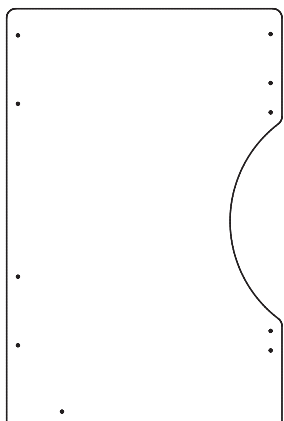
**A2**  
Ограждение заднее  
1810x360x36



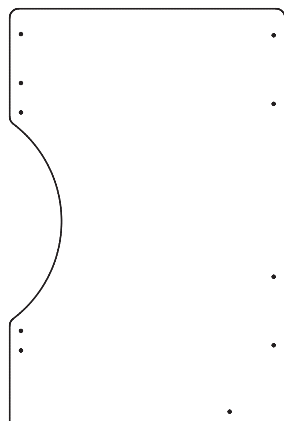
**A3** Ограждение переднее  
1810x360x16



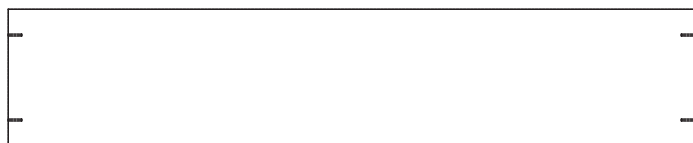
**A4**  
Боковина левая  
1357x900x16



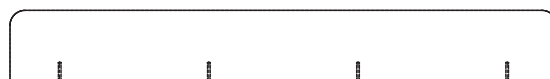
**A5**  
Боковина правая  
1357x900x16



**A6** Распорка задняя  
1810x360x16



**A7** Полка  
1100x140x16

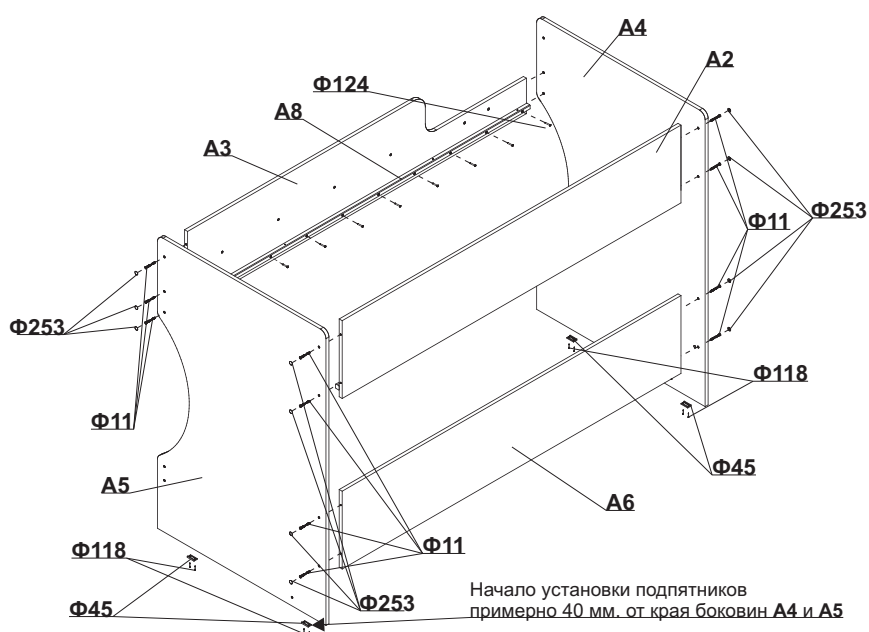


## Сборка кровати

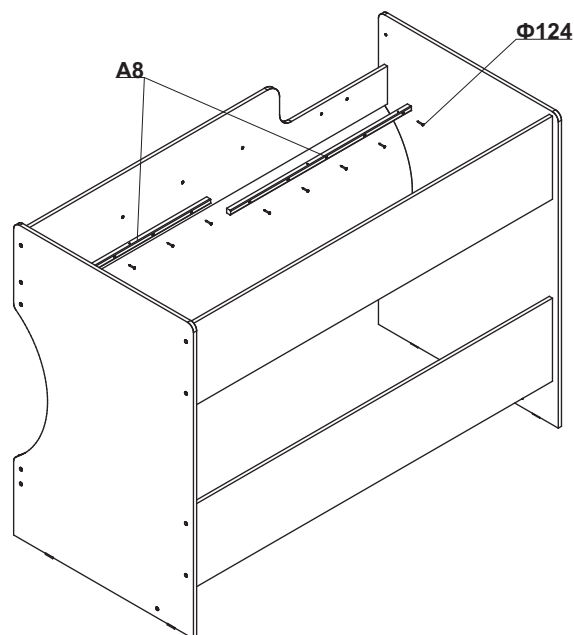
Перед началом сборки определитесь с местом расположения кровати для правильной установки переднего ограждения **A3**

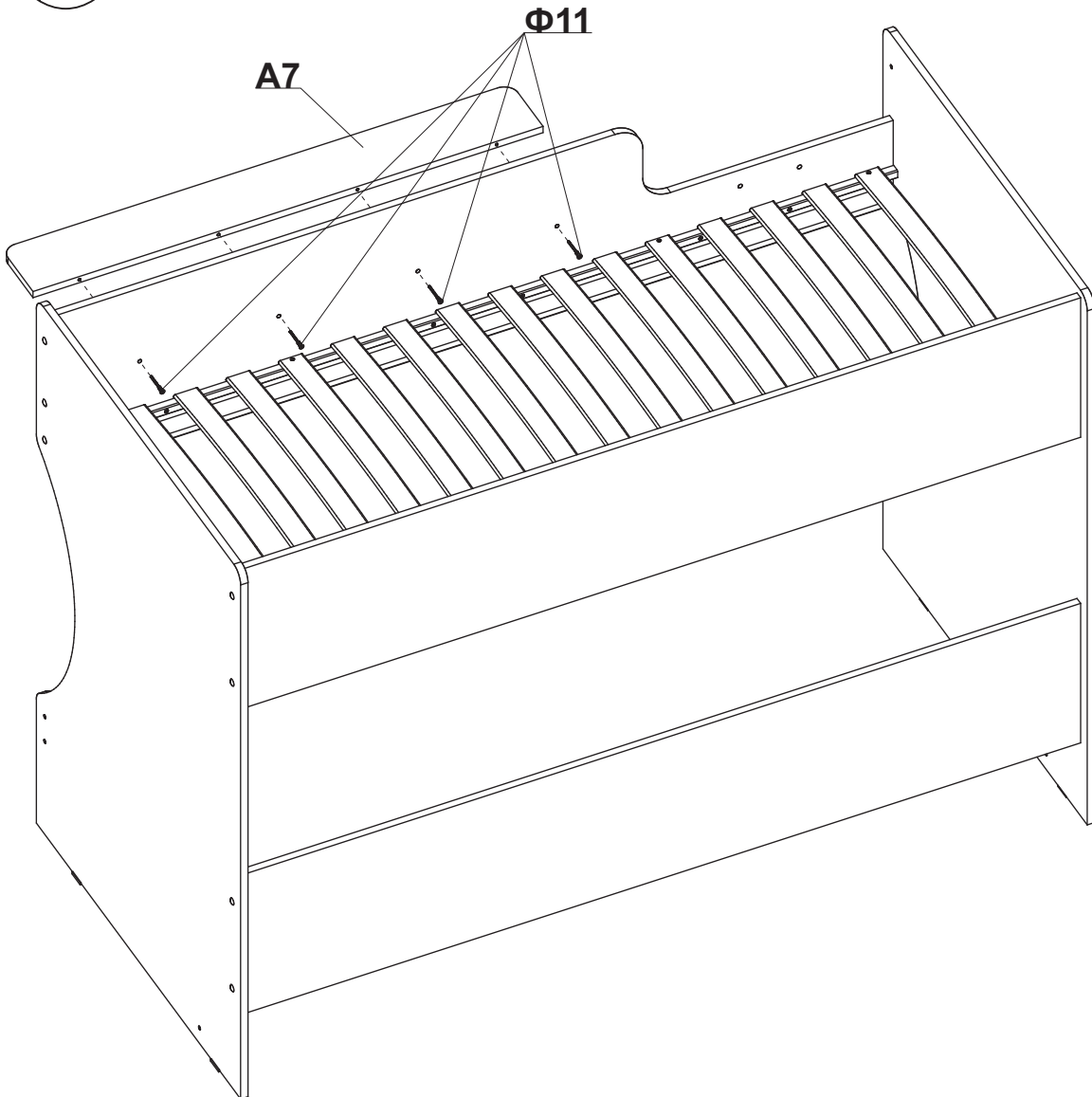
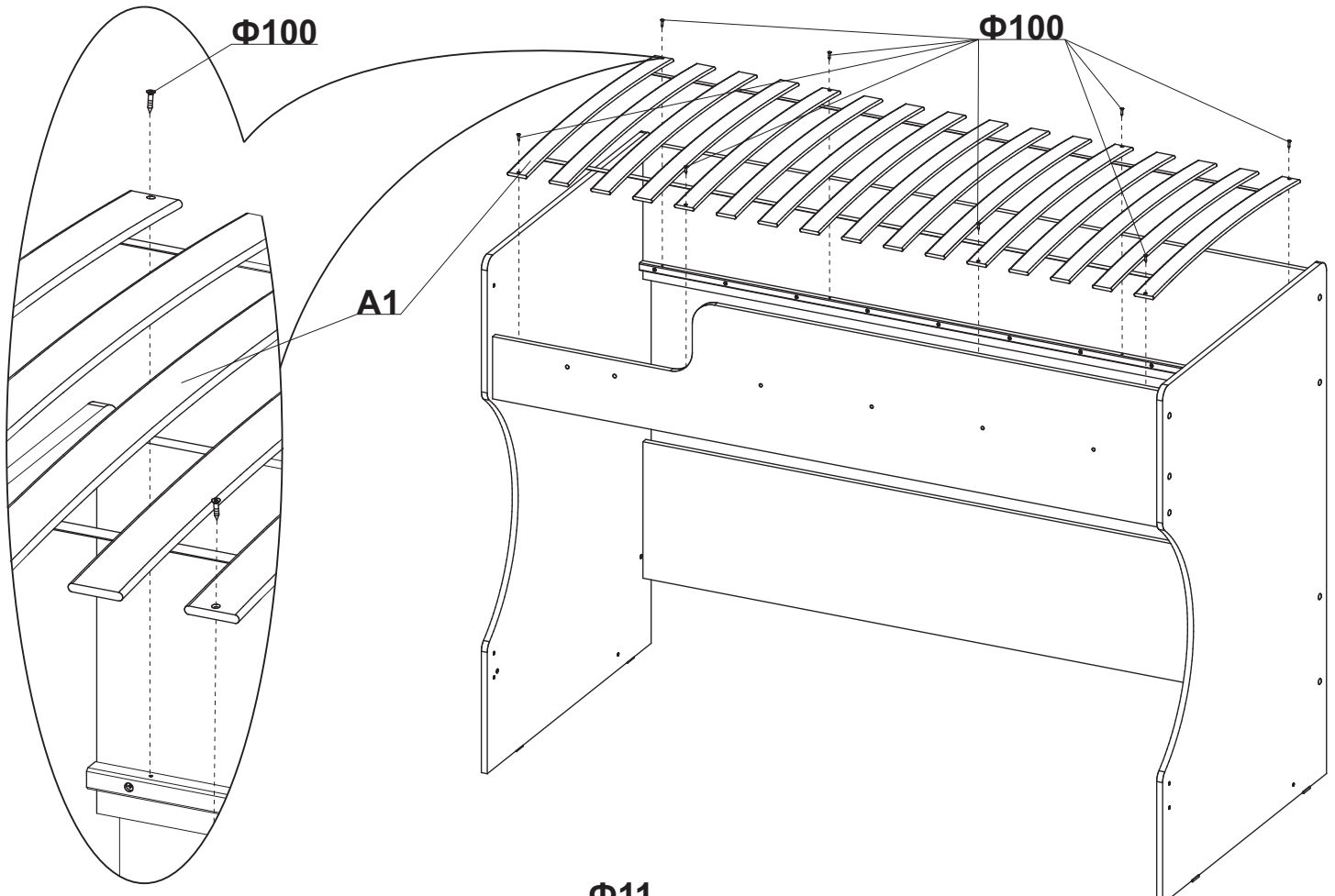
Деталь	1 вариант	2 вариант
<b>A8</b> Брусок ложа 1810x20x20	1 шт	-
<b>A8</b> Брусок ложа 905x20x20	-	2 шт

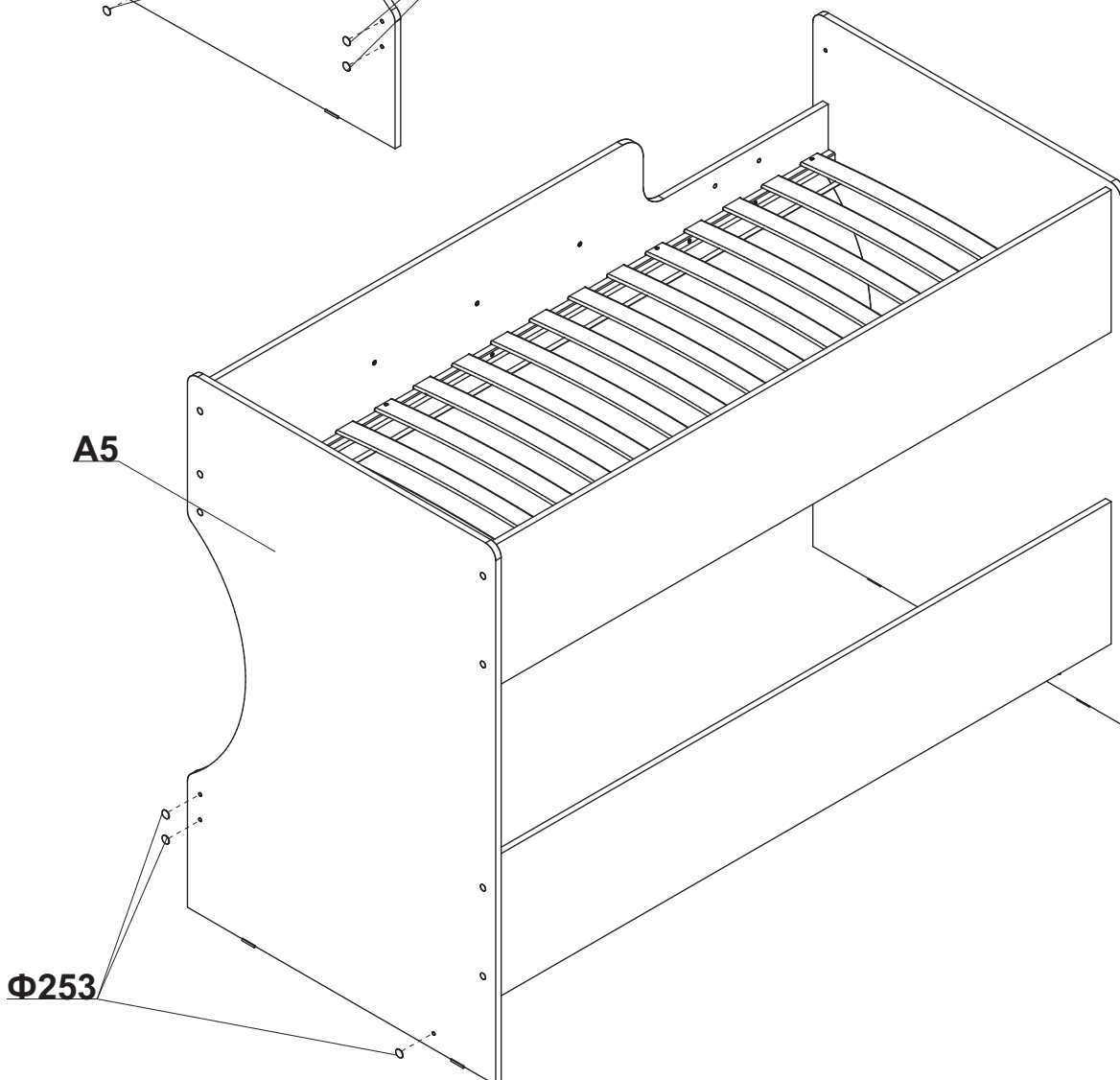
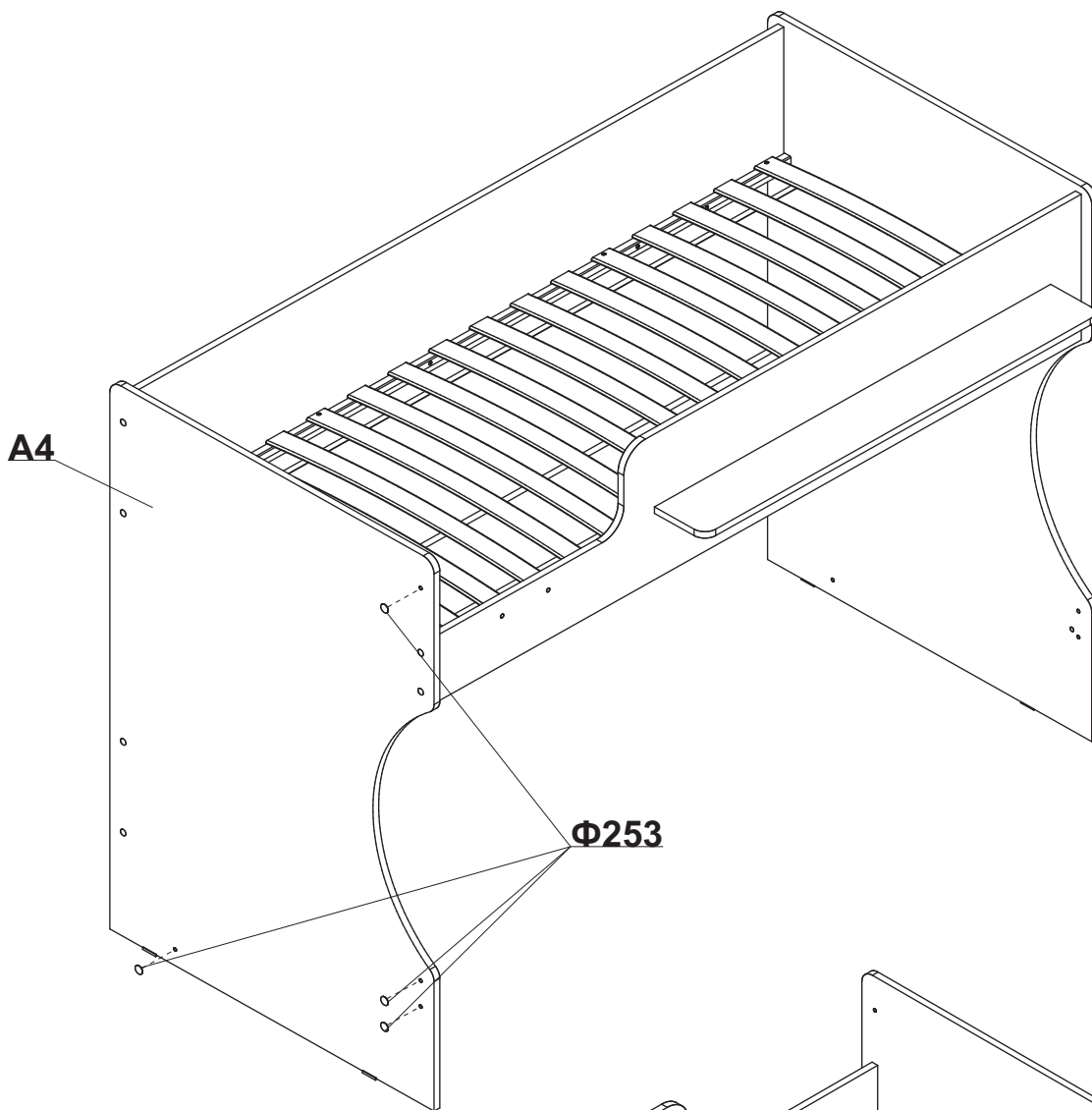
### 1 Вариант



### 2 Вариант

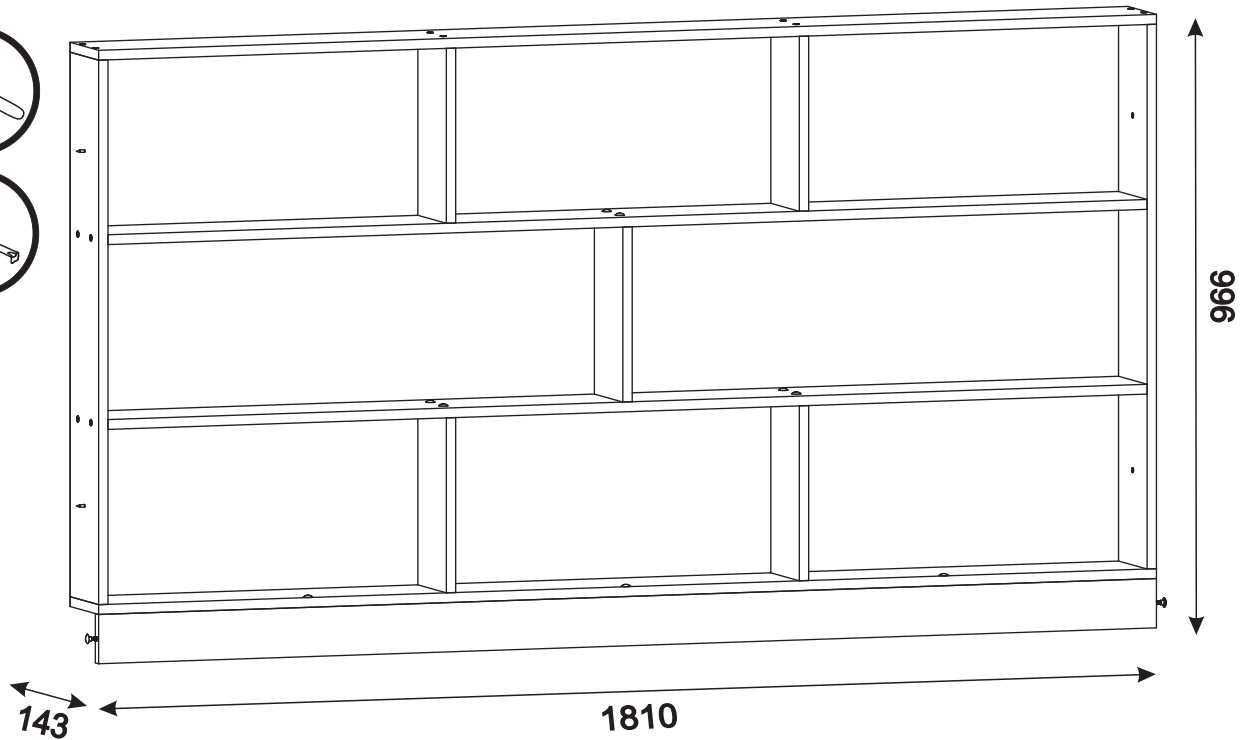






# ИНСТРУКЦИЯ ПО СБОРКЕ

## Полка Р 432.1



### Подготовка к сборке

1. Произвести визуальный осмотр деталей, проверить комплектность изделия, фурнитуры.
2. Сборку производить на чистом, ровном месте, покрытом тканью или бумагой.

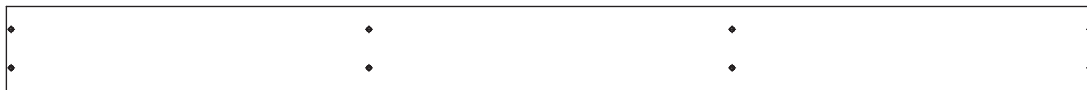
Сборку полки производить вдвоём!

### Комплектность фурнитуры

<p><b>Φ124</b> Саморез 4x30</p>  <p>4 шт.</p>	<p><b>Φ11</b> Винт-конфирмат 7x50</p>  <p>41 шт.</p>	<p><b>Φ253</b> Заглушка самоклеющаяся D13</p>  <p>11 шт.</p>	<p><b>Φ46</b> Ключ шестигранный</p>  <p>1 шт.</p>
--	---	---	--

## Комплектность изделия

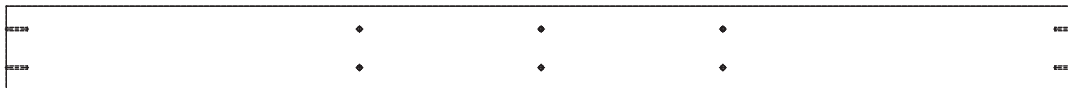
**A1** Панель горизонтальная верхняя  
(1810x140x16)-1 шт.



**A2** Панель горизонтальная нижняя  
(1810x140x16)-1 шт.



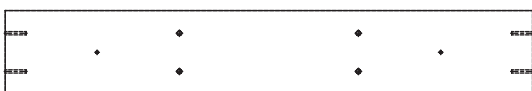
**A3** Полка  
(1778x140x16)-2 шт.



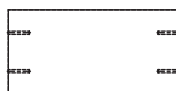
**A4** Планка цокольная  
(1810x80x16)-1 шт.



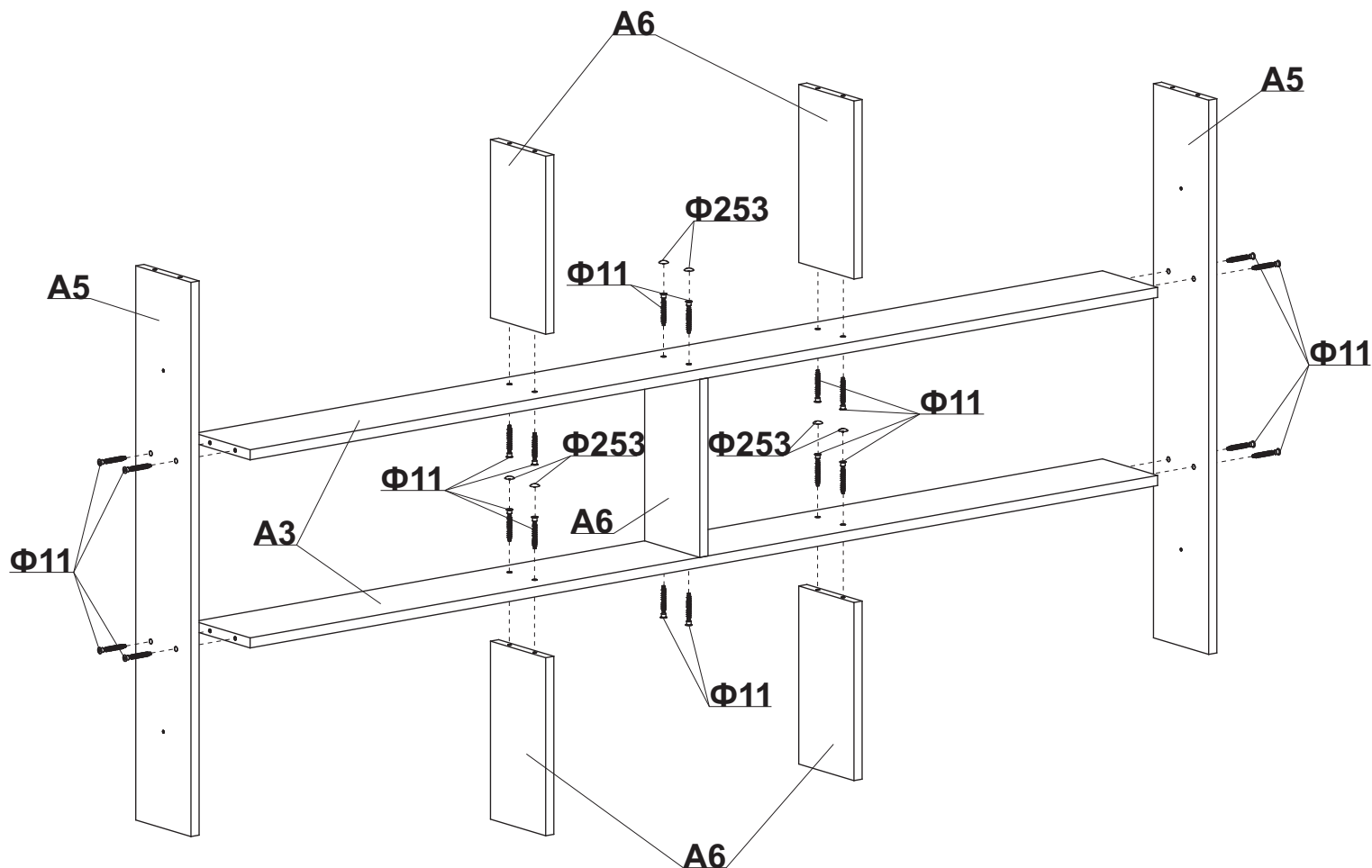
**A5** Панель вертикальная  
(884x140x16)-2 шт.

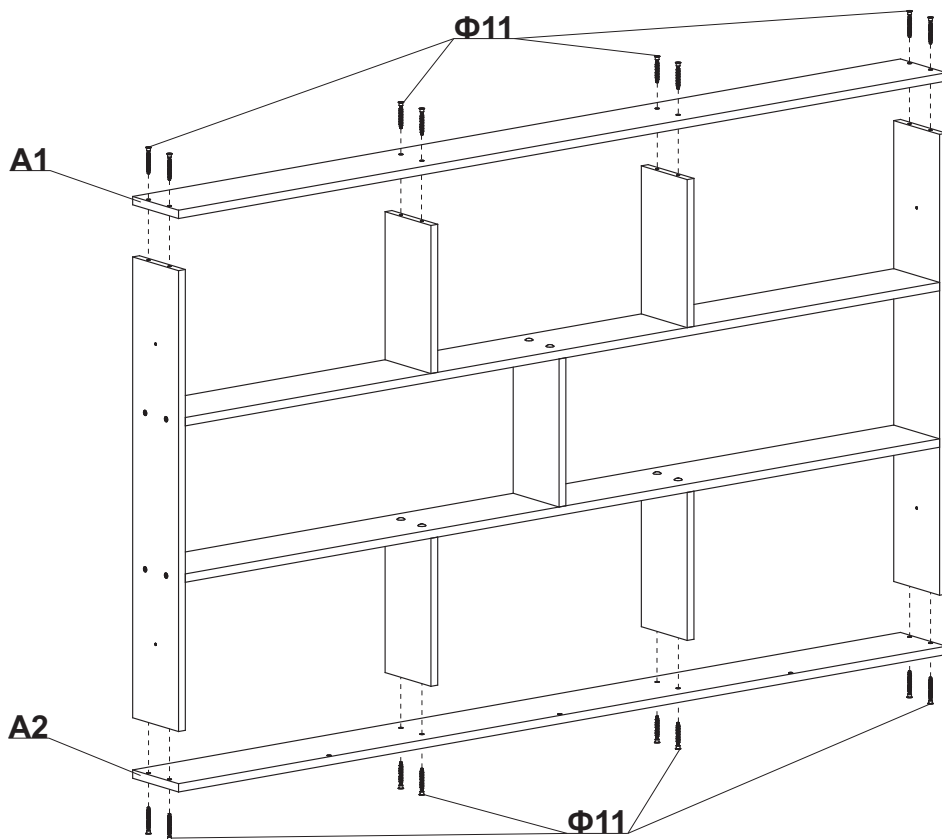


**A6** Перегородка  
(284x140x16)-5 шт.

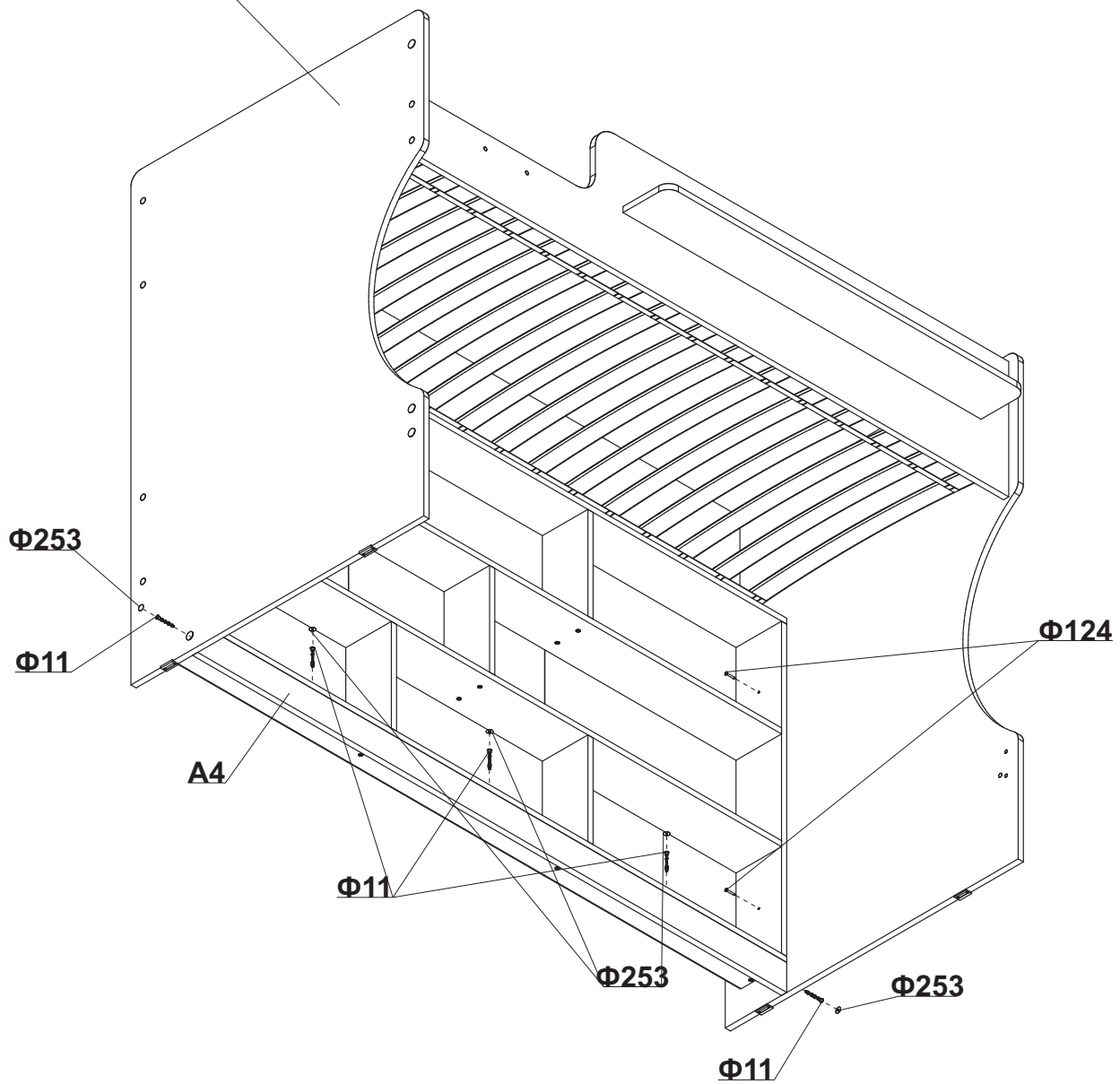


## Сборка полки



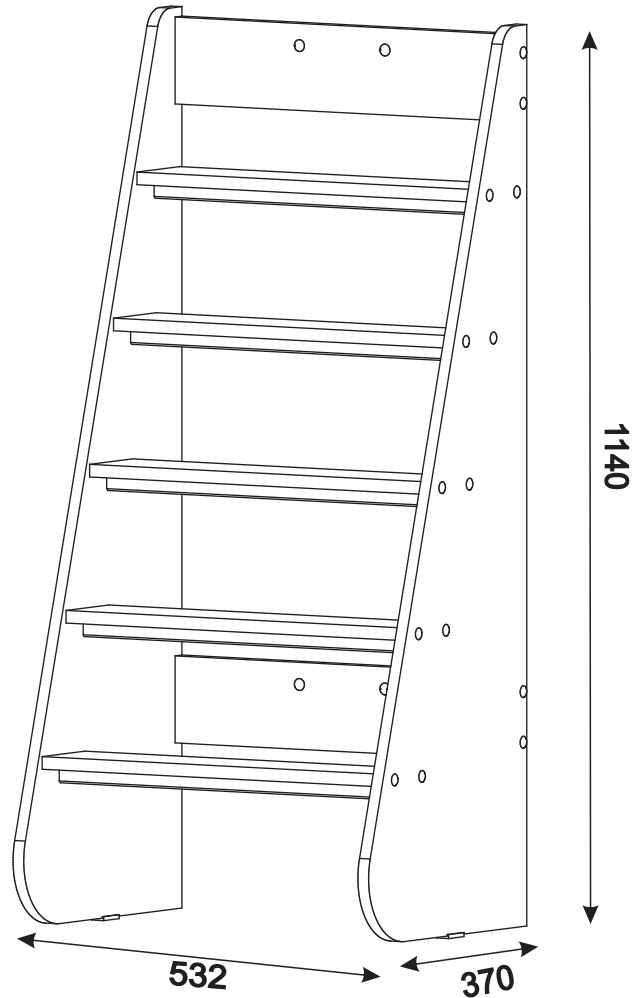
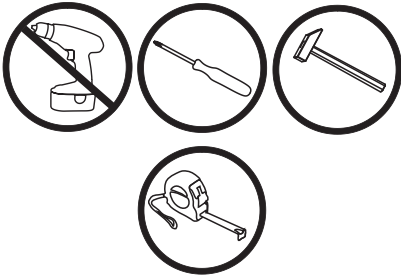


Кровать P 432



# ИНСТРУКЦИЯ ПО СБОРКЕ

## Лестница Р 435






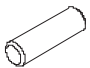
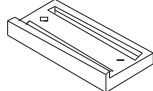




### Подготовка к сборке

1. Произвести визуальный осмотр деталей, проверить комплектность изделия, фурнитуры.
2. Сборку производить на чистом, ровном месте, покрытом тканью или бумагой.

Сборку лестницы производить вдвоём!

### Комплектность фурнитуры

<b>Φ16</b>  Винт М6х30 4 шт.	<b>Φ94</b>  Гайка М6х12 стяжная сквозная 4 шт.	<b>Φ11</b>  Винт-конфирмат 7х50 28 шт.	<b>Φ253</b>  Заглушка самоклеющаяся D13 28 шт.
<b>Φ46</b>  Ключ шестигранный 1 шт.	<b>Φ33</b>  Шкант 9х30 10 шт.	<b>Φ45</b>  Подпятник 2 шт.	<b>Φ118</b>  Гвоздь 1.2х20 4 шт.
<b>Φ135</b>  Заглушка на винт М6 4 шт.			

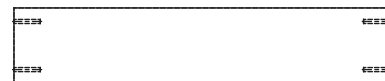
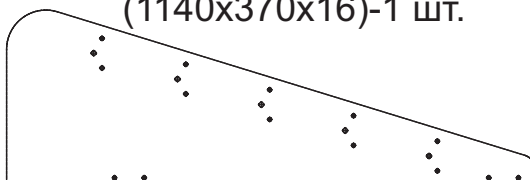
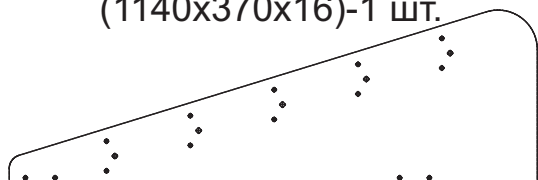


## Комплектность изделия

**A1** Панель для ступеней левая (1140x370x16)-1 шт.

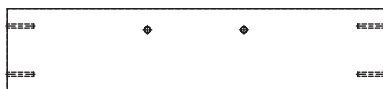
**A2** Панель для ступеней правая (1140x370x16)-1 шт.

**A3** Ступенька (500x100x16)-5 шт.

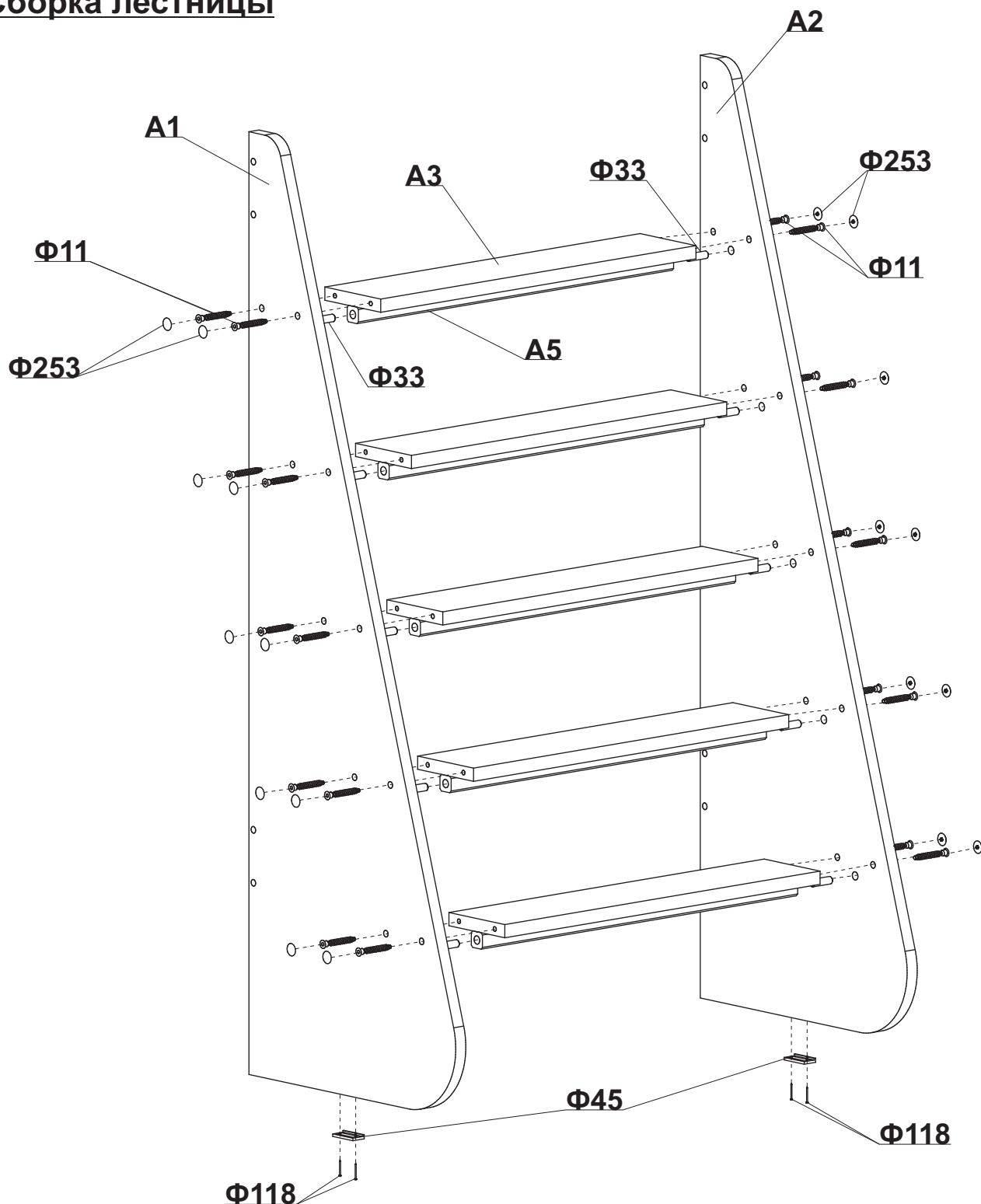


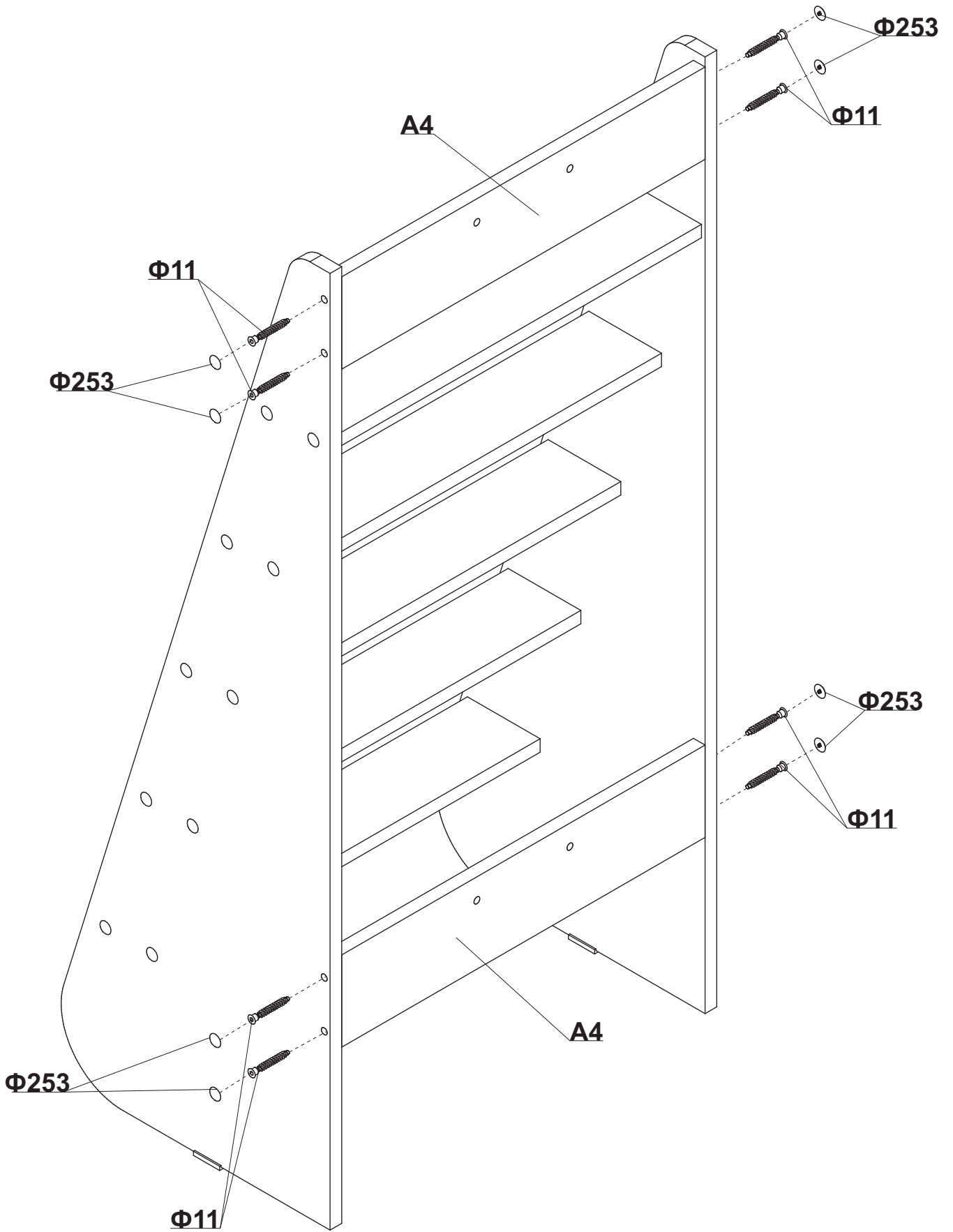
**A4** Панель для крепления (500x110x16)-2 шт.

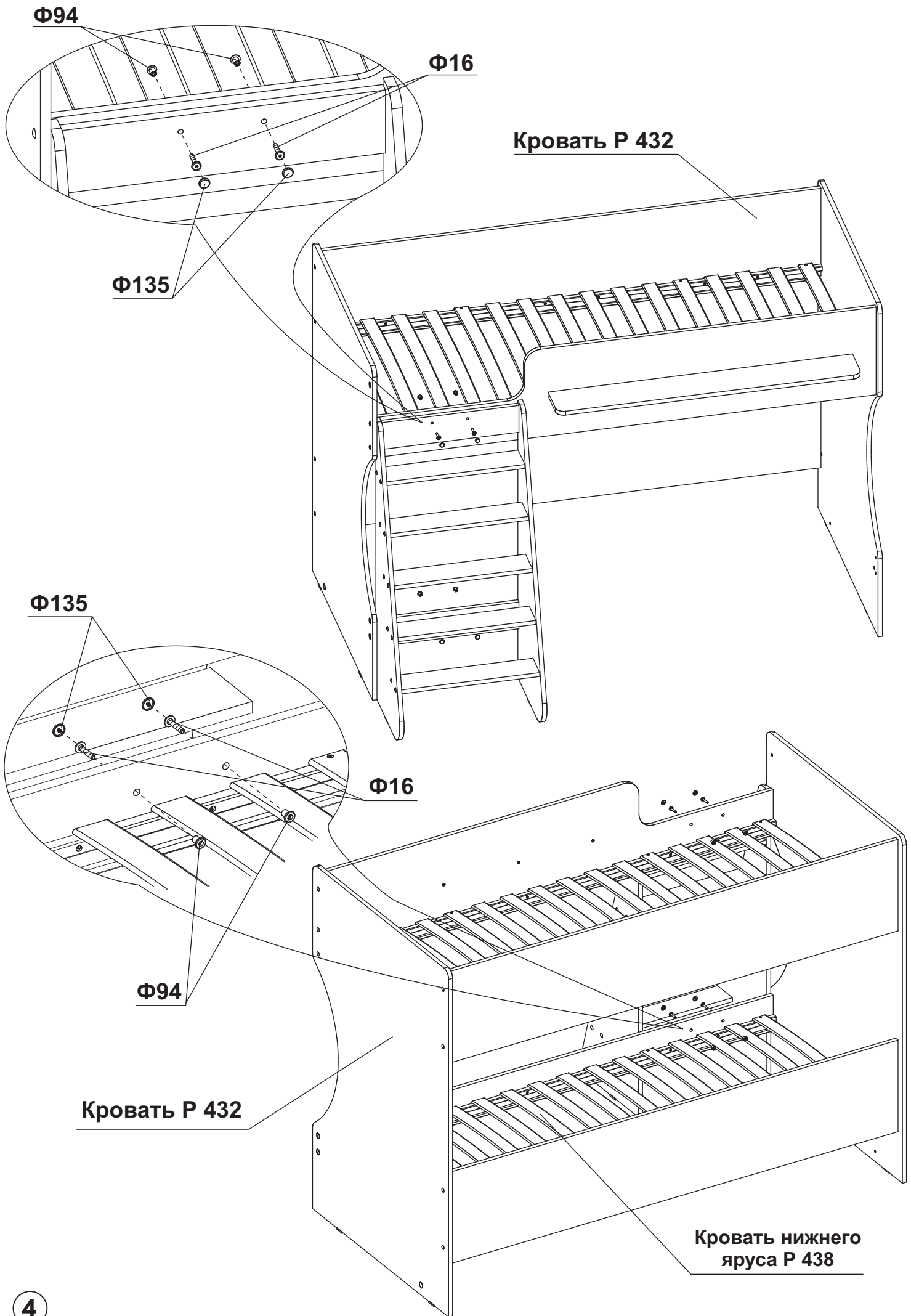
**A5** Брусок опорный (500x20x20)-5 шт.



## Сборка лестницы







Φ94

Φ16

Кровать Р 432

Φ135

Φ135

Φ16

Φ94

Кровать Р 432

Кровать нижнего яруса Р 438