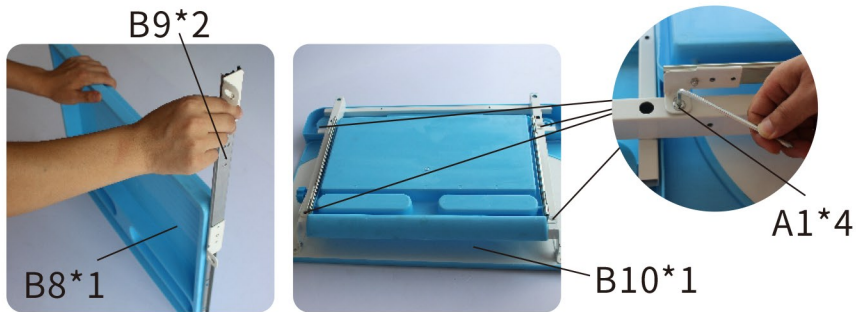


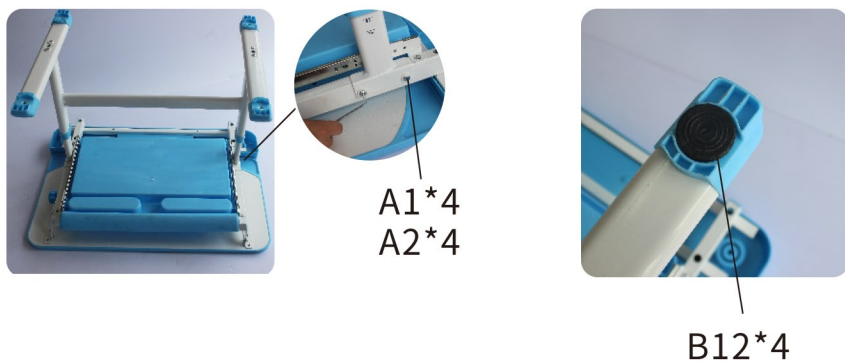
## Сборка парты



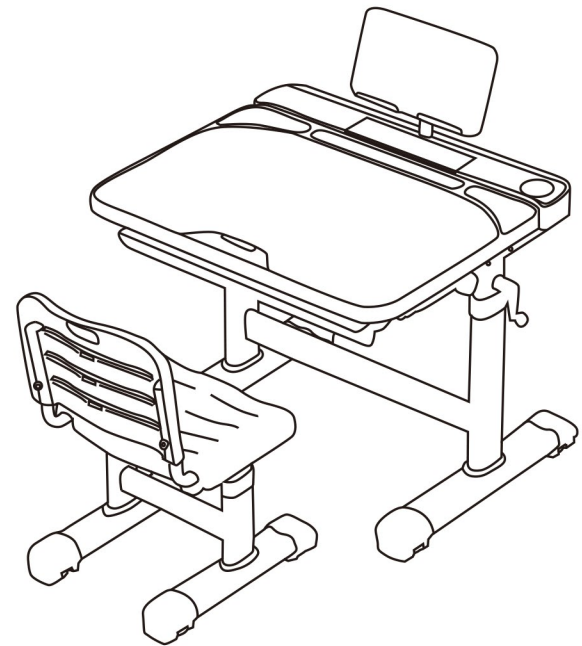
Установите опоры на ножки и зафиксируйте винтами



Вставьте направляющие по обеим сторонам ящика после этого установите ящик на столешницу и зафиксируйте с помощью винтов как показано на рисунке



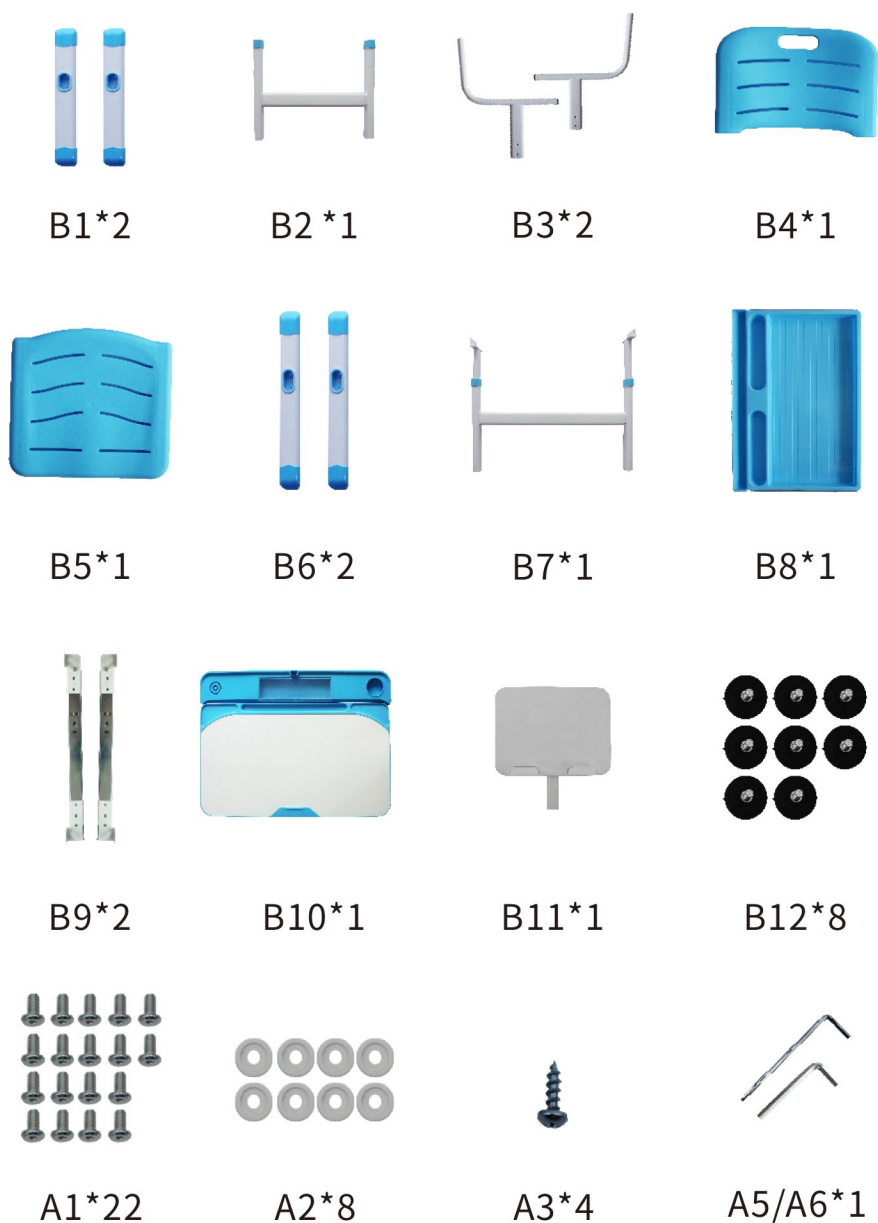
## Q8 Инструкция по сборке



## Растущая парта трансформер и растущий стул

### Комплектация

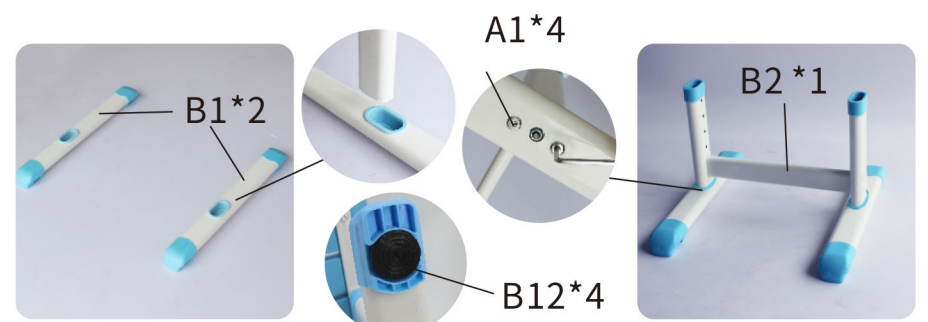
Перед сборкой убедитесь, что все части в наличии!



Не затягивайте плотно все соединения до того как соберете парту полностью!

### Сборка стула

Не затягивайте плотно все соединения до того как соберете стул полностью!



Установите опоры на ножки и зафиксируйте винтами. Перед затягиванием убедитесь, что все установлено ровно.

